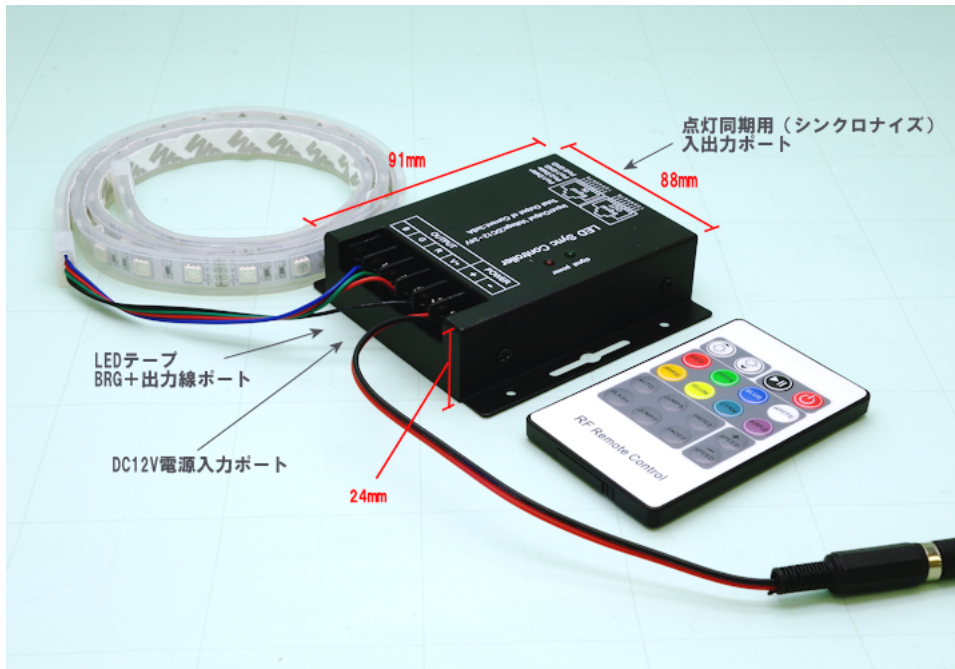


LEDテープライトの点灯を操作するコントローラー  
20key RGBコントローラー30A 「複数台のコントローラーをシンクロ」

●製品概要



### 20key RGBコントローラー30Aとは・・・

標準点灯（スタンドアロン）に加えて連動点灯（シンクロナイズ）の機能があります。ストレートLANケーブルを使用してコントローラー同士のINとOUTで接続することで、親機・子機とし、連動した点灯も可能です。RGB組合せによる8種類固定カラーボタン、点滅変化やフェイド変化の動作パーボタン点をRFリモコンより操作できます。

### 入力電源について

DC12V-24Vをサポートしております。組み合わせるLEDテープライトの定格電源に合わせて使用します。弊社のLEDテープ12V仕様の製品を接続する場合は、DC12Vの電源を接続して御使用下さい。

### 最大負荷電流について

LEDテープライトの消費電流が合計30A(1チャンネル:10A)まで接続させることができます。

### 壁などに固定可能

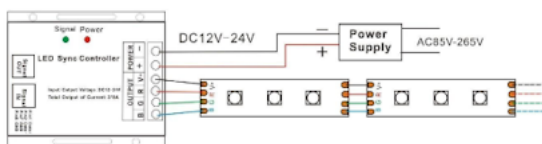
4箇所の取付け箇所があり、壁などに固定して利用できます。

## ● 操作説明

項目	ボタン	説明
輝度アップ、ダウン		ボタンを押してLED点灯の輝度を調節
プレイ&一時停止		JUMP、FADEなど動作パターン点灯の一時停止とプレイ
電源		コントローラー電源オンオフ
固定色ボタン		RGB組合せによる8種類のLED固定色ボタン Red, Green, Blue, White, Orange, Yellow, Cyan, Purple (※左上端から右へ順に表記)
速度アップ、ダウン		JUMP、FADEなど動作パターン点灯の速度アップダウン
JUMP点滅		3色JUMP点滅："赤→緑→青"のジャンプ点滅 7色JUMP点滅："赤→緑→黄→青→紫→シアン→白"のジャンプ点滅
FADE点灯		3色FADE点灯："赤→緑→青"のグラデーション点灯 7色FADE点灯："赤→緑→黄→青→紫→シアン→白"のグラデーション点灯
FLASH点灯		白色 (RGB同時点灯) 点滅
AUTO点灯		"3色JUMP点滅、7色JUMP点滅、3色FADE点灯、7色FADE点灯、白色 (RGB同時点灯) 点滅"の組合せ繰返し

## ● コントローラー接続構成

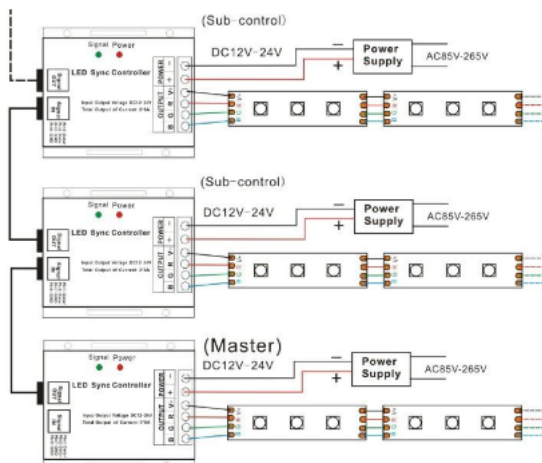
### スタンドアロン接続図



### スタンドアロン接続

スタンドアロン接続の場合は通常のコントローラーと同様にRGBテープを配線して接続します。+RGB配線ポートが3つあります。3ポートに分かれて配線が行えます。合計で5Aまでサポートしています。リモコンボタンは全24keyあります。大きく分け、固定カラー、動作パターン、音楽反応パターンがあります。

### シンクロ接続図



### シンクロ接続

シンクロ接続の場合は1台がマスター（親機）、その他が（子機）として動作します。コントローラーのSignal OutポートとSignal InポートをLANストレートケーブルで接続することで親機、子機としてコントローラーがそれぞれ動作します。

※LEDテープライトをコントローラーへ接続する場合は、LEDテープライト長さは5mが基本となります。5m以上の場合は、LEDテープ間にリピーター（アンプ）を中継させる方法や、LEDテープの接続をコントローラーから直列ではなく並列に接続する等の構成を変更する必要があります。

## ●仕様一覧

入力電源	DC12V-24V
最大負荷電流	合計：30A 各チャンネル：10A
最大消費電力	12V：360W 24V：720W
出力	3チャンネル
電源との配線	+極性、-極性
LEDとの配線	+極性(アノードコモン)、赤色(-極性)、緑色(-極性)、青色(-極性)
本体寸法	長さ91mm × 幅88mm × 厚み24mm
重量	220g
製造国	中国
同梱品	DCジャックケーブル(1本)