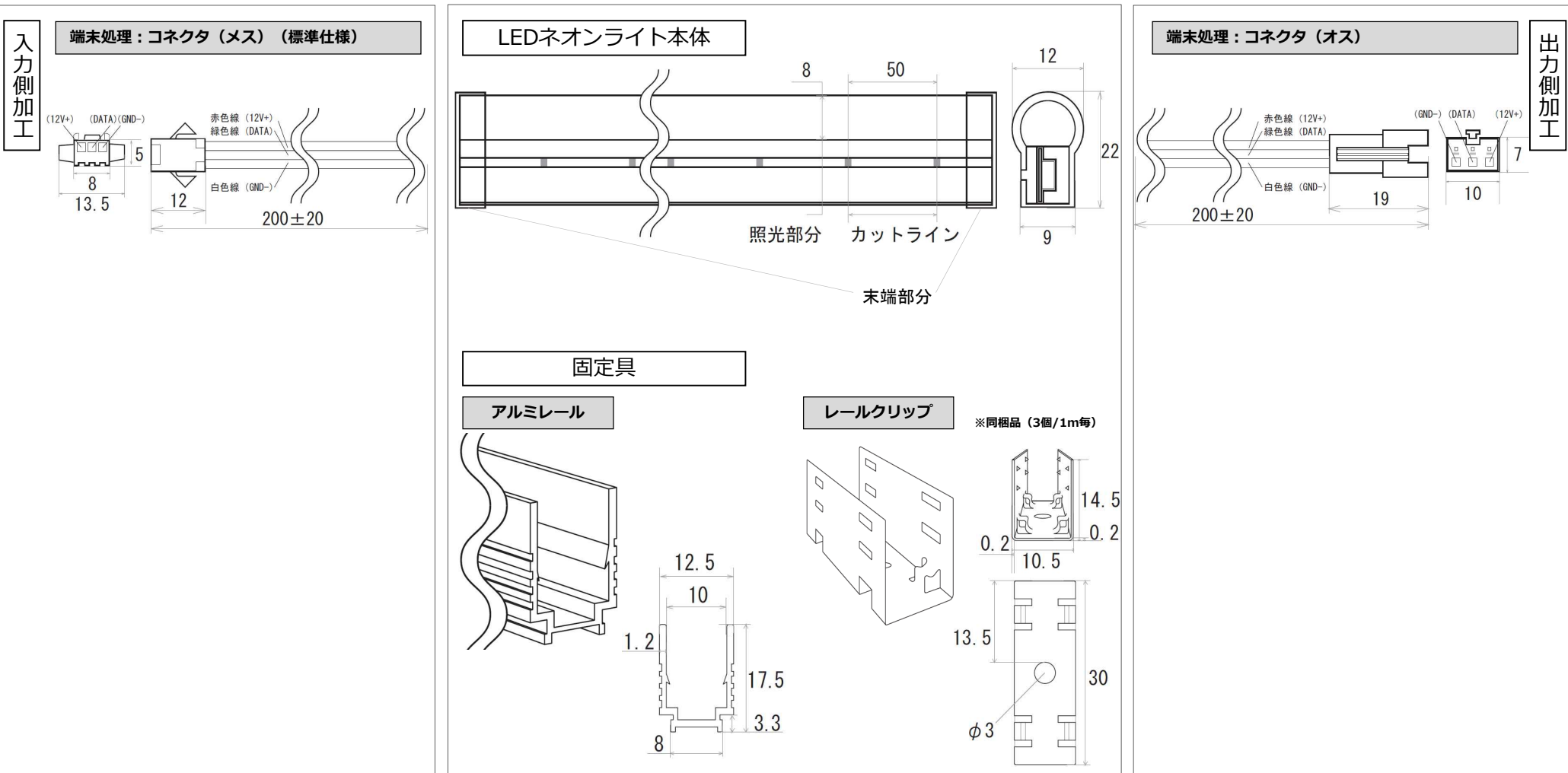


製品仕様図面 WM1シリーズマジックLEDネオンライト60leds



仕様一覧(LEDネオンライト本体)								WM1RGB001		2019/7/29	
定格電圧	DC12V	カット単位	5.0cmごと(1ブロック)	動作温度	-25°C~+50°C (氷結・結露無きこと)	防水保護等級	製品本体:IP68相当 末端部分:IP66相当	図版		作成日	
定格電流	約1.6A/m	ブロック	1ブロック/3LEDs:1ICs実装	保存温度	-40°C~+70°C (氷結・結露無きこと)	屈曲可能向き	発光面からみて左右	比嘉	比嘉	和知	
消費電力	約19.2W/m	重量	210g/m	寸法	製品下部 9mm × 高さ22mm 発光部12mm	製造国	中国	設計	製図	検図	
本体色	製品下部:白色 発光部:乳白色	照射角度	150°	最長	5m(片側給電のみ)						

