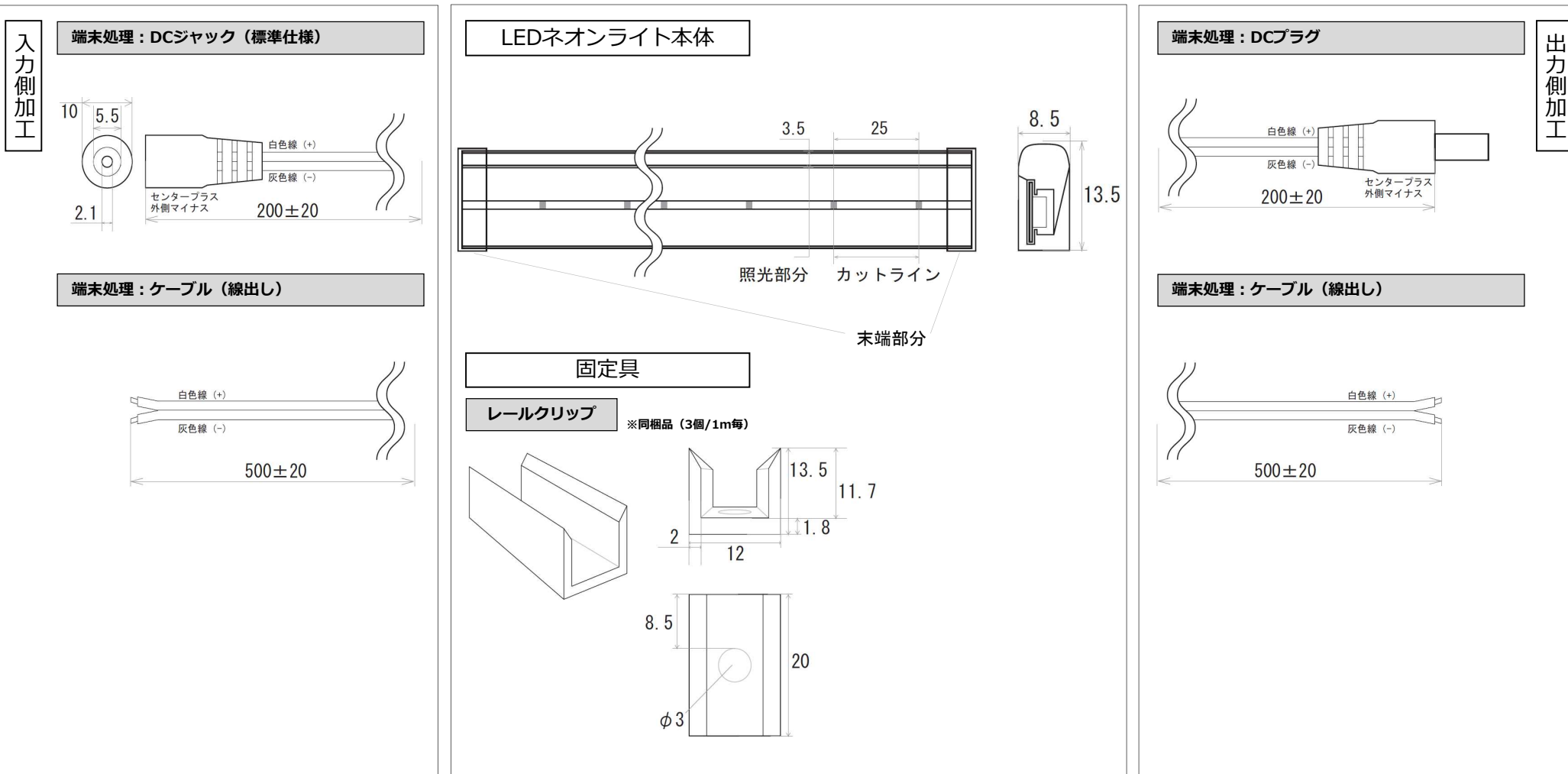


# 製品仕様図面 M2シリーズLEDネオンライト単色120leds/m



仕様一覧(LEDネオンライト本体)								M2SOLO001		2019/7/19	
定格電圧	DC12V	カット単位	2.5cmごと(1ブロック)	動作温度	-25℃~+50℃ (氷結・結露無きこと)	防水保護等級	製品本体:IP68相当 末端部分:IP66相当	図版		作成日	
定格電流	約1.0A/m	ブロック	1ブロック/3LEDs実装	保存温度	-40℃~+70℃ (氷結・結露無きこと)	屈曲可能向き	発光面からみて左右	比嘉	比嘉	和知	
消費電力	約12.0W/m	重量	124g/m	寸法	幅8.5mm×高さ13.5mm	製造国	中国	設計	製図	検図	
本体色	本体:白色 灯体:乳白色	照射角度	150°	最長	5m(片側給電のみ)						

# M2シリーズLEDネオンライト単色120leds/m



## 型番の指定方法



### ●LEDの色の記号及びスペック

記号	発光色	色温度(K)	演色性	波長(nm)※2	ルーメン値(lm/m)※2
WA	白色	6500K~6700K	Ra80	-	850~1100
EA	電球色	2800K~3100K	Ra80	-	850~1100
R	赤色	-	-	620-625	300-350
G	緑色	-	-	520-528	210-230
B	青色	-	-	465-470	234-275

※1: 光学的および電気的データの許容範囲: ±15%。

### ●指定ブロック数の記号

記号	ブロック数
xxx	指定ブロック数3桁

### ●出力線加工の記号

記号	加工方法(出力)
A	DCプラグ出し
B	線出し
Z	加工なし

### ●入力線加工の記号

記号	加工方法(入力)
A	DCジャック出し
B	線出し

### ●LED数の記号

記号	LED数
120	1mに120灯

### ●シリーズの記号

記号	シリーズ
M2	M2シリーズ

### ■注意事項■

- ・納品後は、設置・加工をする前に必ず点灯確認を行ってください。設置・加工前の不具合であった場合は、初期不良として保証いたします。
- ・定格以外の電源を接続して使用しないで下さい。破損する場合があります。
- ・電源が入っている状態で、LEDネオンライトの接続・加工は行わないでください。
- ・材料は供給先の事情や品質向上の為、仕様を変更する場合があります。予めご了承下さい。
- ・LED関連商品は故障・不具合に対して解析書や報告書等のレポート提示は行っておりません。
- ・納入品のみ保証対象とします。納入品の故障により誘発される全ての損害は対象としません。また現地における製品修理・交換は行いません。

### ■保障事項■

- ・LED照明は寿命のある消耗品のため、交換することを前提とした設置をしてください。
- ・定期的に点検を実施してください。点検をせずに使い続けると、火災などの原因となります。

※その他の注意事項、保障事項などの詳細は弊社HPよりご確認をお願いいたします。

承認	捺印	作成				分類		
								客先仕様書
								発行日
			V01	2019/7/19	初版発行			2019/7/19
			Ver.	年月日	更新内容	和知	柴田	南雲
						承認	捺印	担当