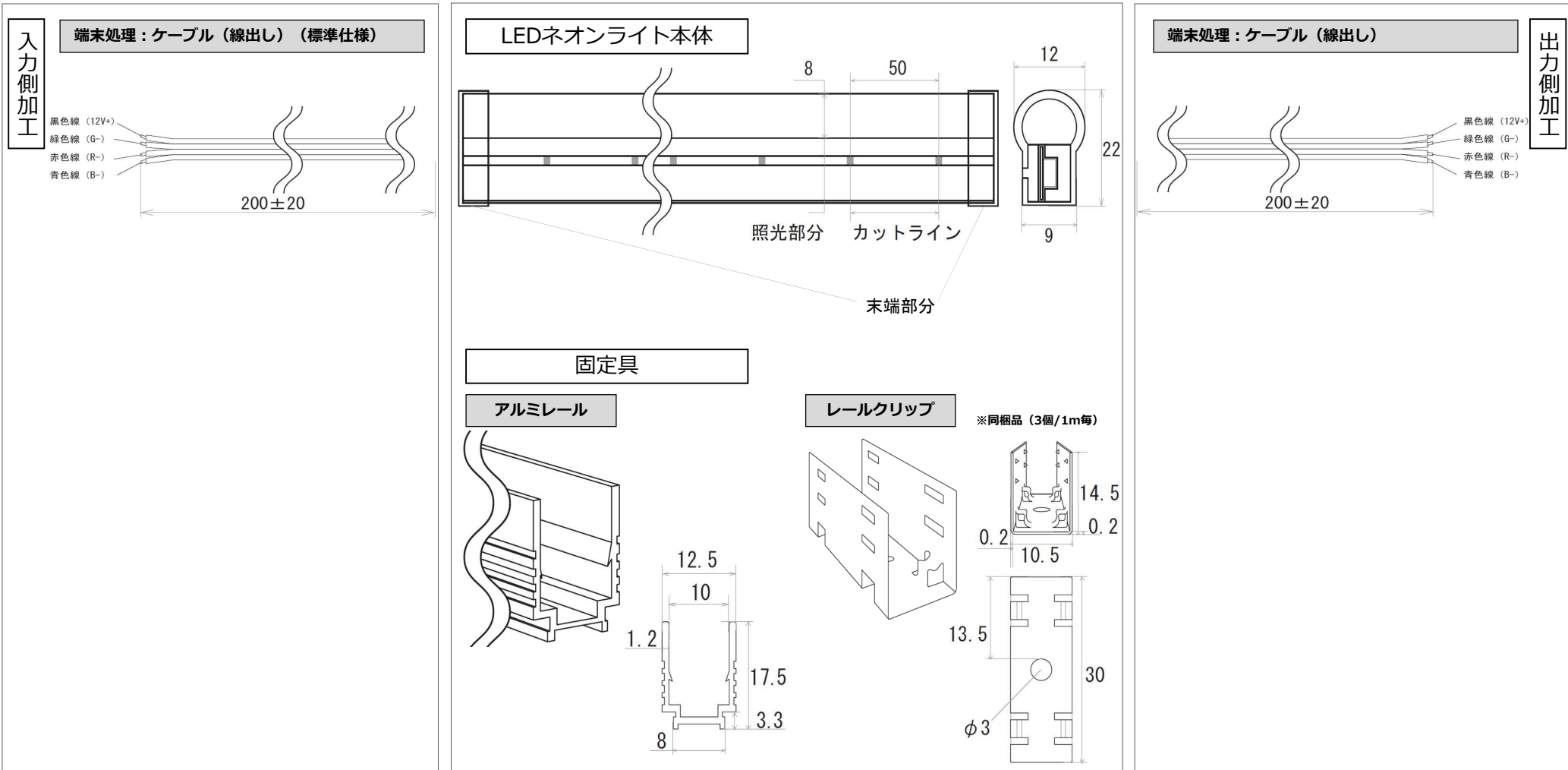


製品仕様図面 M1シリーズLEDネオンライトRGB色60leds/m



仕様一覧(LEDネオンライト本体)								M1RGB001		2019/7/29	
定格電圧	DC12V	カット単位	5.0cmごと(1ブロック)	動作温度	-25℃~+50℃ (氷結・結露無きこと)	防水保護等級	製品本体:IP68相当 末端部分:IP66相当	図版		作成日	
定格電流	約1.2A/m	ブロック	1ブロック/3LEDs実装	保存温度	-40℃~+70℃ (氷結・結露無きこと)	屈曲可能向き	発光面からみて左右	比嘉	比嘉	和知	
消費電力	約14.4W/m	重量	210g/m	寸法	製品下部 9mm × 高さ22mm 発光部12mm	製造国	中国	設計	製図	検図	
本体色	本体:白色 灯体:乳白色	照射角度	150°	最長	5m(片側給電のみ)						

