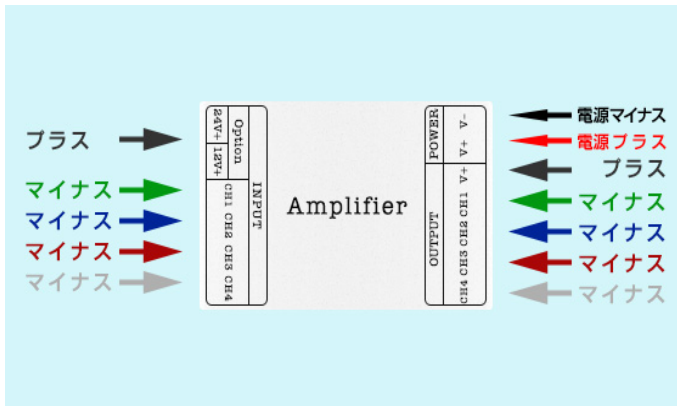


製品接続

基本接続



製品接続について

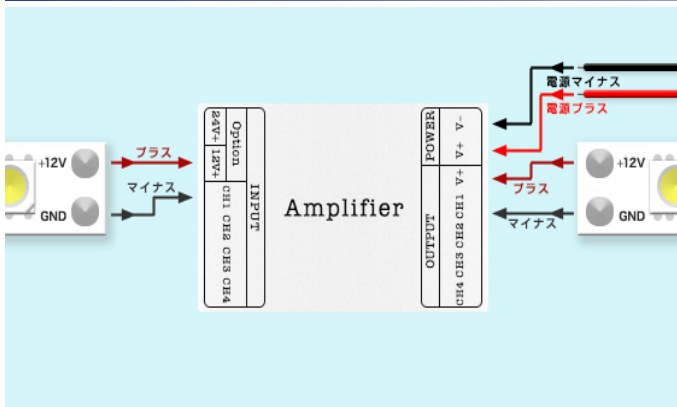
製品INPUT側にLEDコントローラー又はLEDテープの[プラス, マイナス]を繋げます。

製品OUTPUT側にLEDテープの[プラス, マイナス]を繋げます。

製品POWER側に電源の[電源プラス, 電源マイナス]を繋げます。

※[プラス, マイナス]を逆に繋げることや、POWER側にLEDテープを繋げないでください。

単色接続例



製品INPUT側

LEDコントローラー又はLEDテープの[プラス, マイナス]を繋げます。LEDコントローラー又はLEDテープの対応電圧が12Vの場合、12Vに繋げます。24Vの場合、24Vに繋げます。対応しない電圧で繋げた場合は、LEDテープが破損する場合がありますので、ご注意ください。

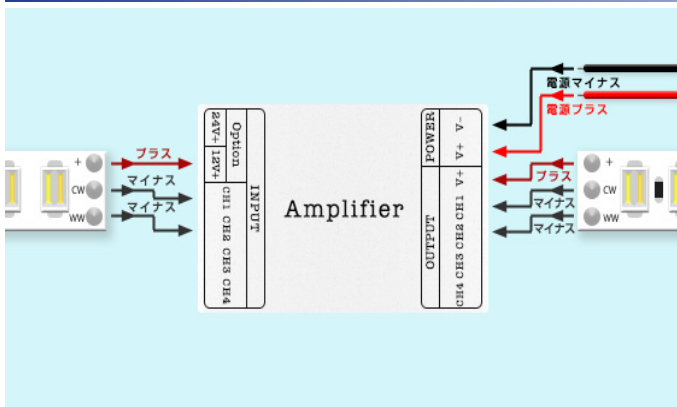
製品OUTPUT側

LEDテープの[プラス, マイナス]を繋げます。LEDテープの対応電圧が12Vの場合、12Vに繋げます。24Vの場合、24Vに繋げます。対応しない電圧で繋げた場合は、LEDテープが破損する場合がありますので、ご注意ください。

製品POWER側

供給電源の[電源プラス, 電源マイナス]を繋げます。LEDコントローラー又はLEDテープの対応電圧が12Vの場合、12Vの供給電源を繋げます。24Vの場合、24Vの供給電源を繋げます。

2色(電球色&白色)接続例



製品INPUT側

LEDコントローラー又はLEDテープの[プラス, CW(マイナス), WW(マイナス)]を繋げます。LEDコントローラー又はLEDテープの対応電圧が12Vの場合、12Vに繋げます。24Vの場合、24Vに繋げます。対応しない電圧で繋げた場合は、LEDテープが破損する場合がありますので、ご注意ください。

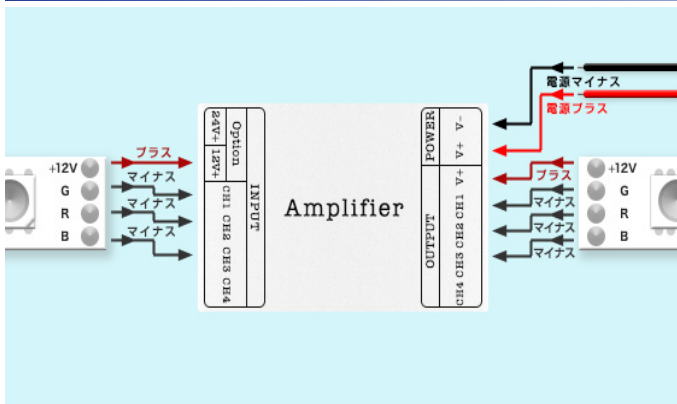
製品OUTPUT側

LEDテープの[プラス, CW(マイナス), WW(マイナス)]を繋げます。LEDテープの対応電圧が12Vの場合、12Vに繋げます。24Vの場合、24Vに繋げます。対応しない電圧で繋げた場合は、LEDテープが破損する場合がありますので、ご注意ください。

製品POWER側

供給電源の[電源プラス, 電源マイナス]を繋げます。LEDコントローラー又はLEDテープの対応電圧が12Vの場合、12Vの供給電源を繋げます。24Vの場合、24Vの供給電源を繋げます。

RGB接続例



製品INPUT側

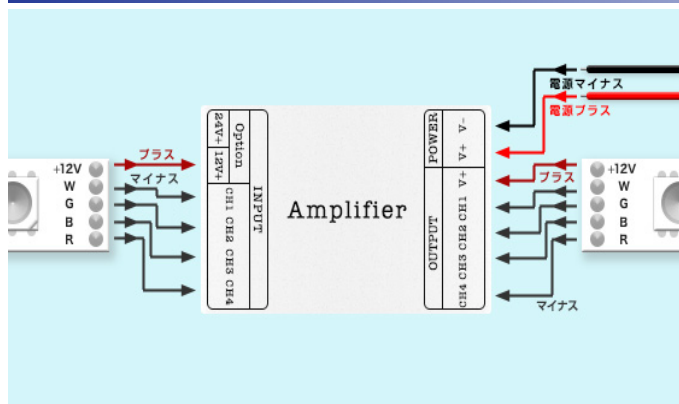
LEDコントローラー又はLEDテープの[プラス, R(マイナス), G(マイナス), B(マイナス)]を繋げます。LEDコントローラー又はLEDテープの対応電圧が12Vの場合、12Vに繋げます。24Vの場合、24Vに繋げます。対応しない電圧で繋げた場合は、LEDテープが破損する場合がありますので、ご注意ください。

製品OUTPUT側

LEDテープの[プラス, R(マイナス), G(マイナス), B(マイナス)]を繋げます。LEDテープの対応電圧が12Vの場合、12Vに繋げます。24Vの場合、24Vに繋げます。対応しない電圧で繋げた場合は、LEDテープが破損する場合がありますので、ご注意ください。

製品POWER側

供給電源の[電源プラス, 電源マイナス]を繋げます。LEDコントローラー又はLEDテープの対応電圧が12Vの場合、12Vの供給電源を繋げます。24Vの場合、24Vの供給電源を繋げます。



製品INPUT側

LEDコントローラー又はLEDテープの[プラス,R(マイナス),G(マイナス),B(マイナス),W(マイナス)]を繋げます。LEDコントローラー又はLEDテープの対応電圧が12Vの場合、12Vに繋げます。24Vの場合、24Vに繋げます。対応しない電圧で繋げた場合は、LEDテープが破損する場合がありますので、ご注意ください。

製品OUTPUT側

LEDテープの[プラス,R(マイナス),G(マイナス),B(マイナス),W(マイナス)]を繋げます。LEDテープの対応電圧が12Vの場合、12Vに繋げます。24Vの場合、24Vに繋げます。対応しない電圧で繋げた場合は、LEDテープが破損する場合がありますので、ご注意ください。

製品POWER側

供給電源の[電源プラス,電源マイナス]を繋げます。LEDコントローラー又はLEDテープの対応電圧が12Vの場合、12Vの供給電源を繋げます。24Vの場合、24Vの供給電源を繋げます。

仕様一覧

入力電源	DC12V-24V
最大負荷電流	15A
最大消費電力	DC12V:150W DC24V:360W
本体寸法	縦56mm × 横32mm × 奥29mm
重量	67g
製造国	CHINA