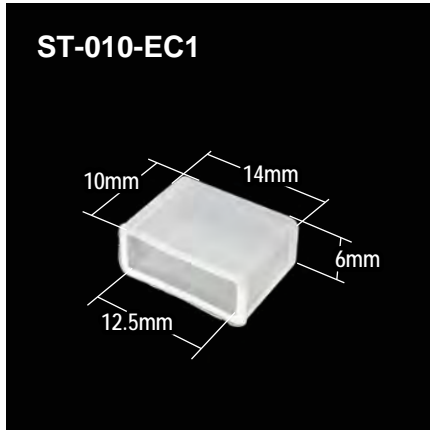
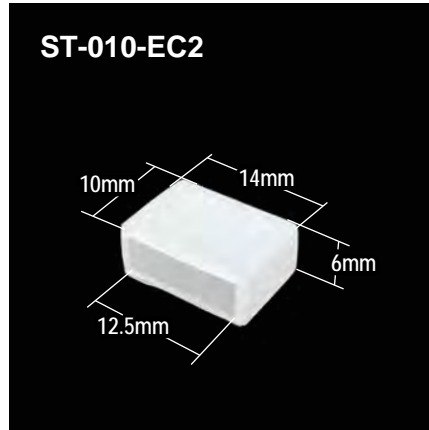


防水タイプ用エンドキャップ 寸法

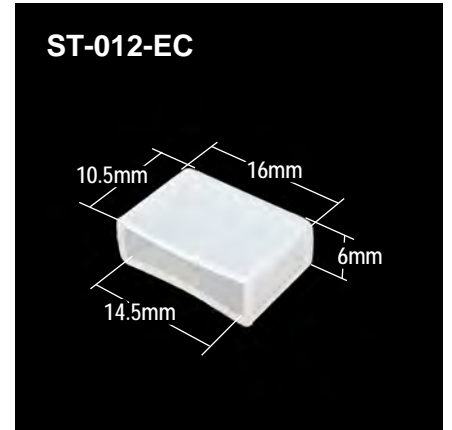
チューブ幅10mm 透明タイプ
(ST-010-EC1)



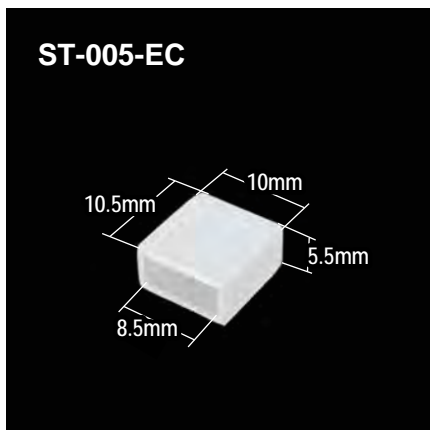
チューブ幅10mm 乳半タイプ
(ST-010-EC2)



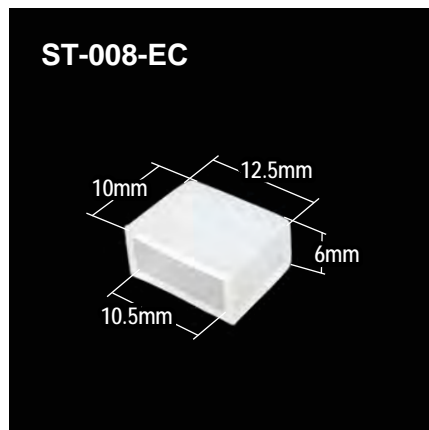
チューブ幅14mm (ST-012-EC)



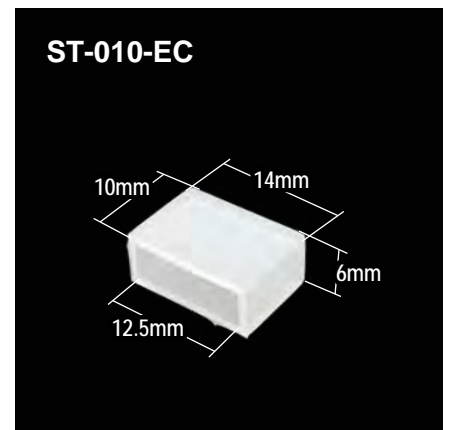
防水チューブ幅8mm (ST-005-EC)




防水チューブ幅10mm (ST-008-EC)



防水チューブ幅12mm (ST-010-EC)



				 ジェイダブルシステム					
4				Part Name (部品名)	防水タイプ用 エンドキャップ	Date (日付)	2024.02.02	Rev. (バージョン)	
3				Molde Name (製品名)		Number (番号)		Weight (重量)	
1				Material (材質)		Finish (色)		Unit'S (単位)	MM
	等級	寸法範囲	許容範囲	Tolerance (許容範囲)	設計 要求	Designed (設計)	Checked (チェック)	Approved (承認)	1:1