

防水チューブ用シリコン固定クリップ 寸法

チューブ幅12mm (ST-010-FP)



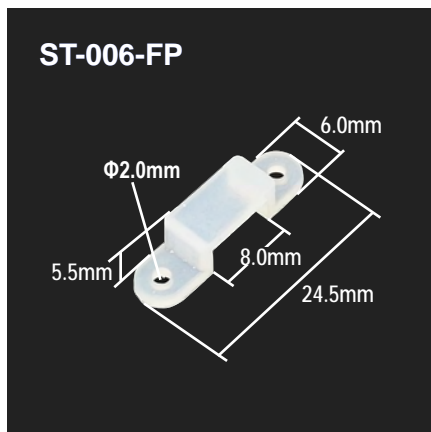
チューブ幅14mm (ST-012-FP)





チューブ幅10mm (ST-008-FP)



固定チューブ幅8mm (ST-006-FP)



		 ジェイダブルシステム						
4			Part Name (部品名)	シリコン固定クリップ	Date (日付)	2024.02.02	Rev. (バージョン)	
3			Molde Name (製品名)		Number (番号)		Weight (重量)	
1			 Material (材質)		Finish (色)		Unit's (単位)	MM
	等級	寸法範囲	Tolerance (許容範囲)	設計 要求	Designed (設計)	Checked (チェック)	Approved (承認)	1:1