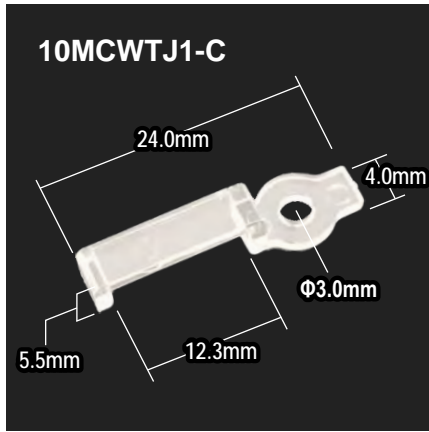
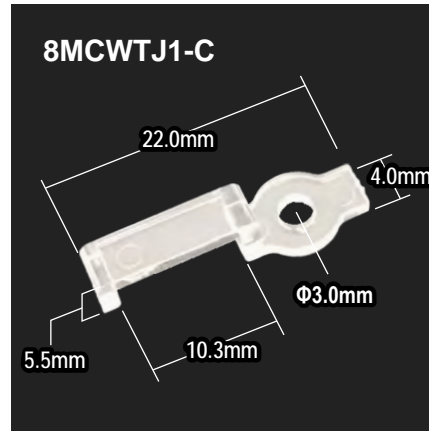


固定クリップ 片側 寸法

チューブ幅12mm (10MCWTJ1-C)



チューブ幅10mm (8MCWTJ1-C)



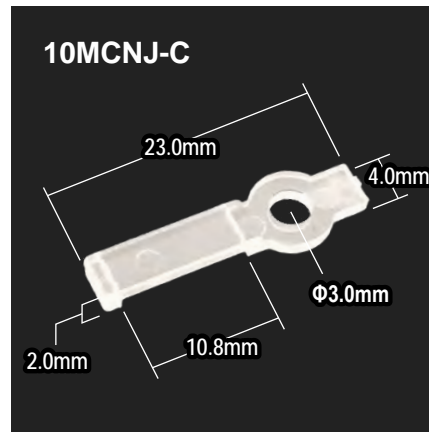
ジェル幅10mm (10MCWSJ-C)



ジェル幅8mm (8MCWSJ-C)




非防水テープ幅10mm (10MCNJ-C)



非防水テープ幅8mm (8MCNJ-C)



				 ジェイダブルシステム					
4				Part Name (部品名)	固定クリップ片側	Date (日付)	2024.02.02	Rev. (バージョン)	
3				Molde Name (製品名)		Number (番号)		Weight (重量)	
1				Material (材質)		Finish (色)		Unit'S (単位)	MM
	等級	寸法範囲	許容範囲	Tolerance (許容範囲)	設計 要求	Designed (設計)	Checked (チェック)	Approved (承認)	1:1