



株式会社ジェイダブルシステム

LED ネオンライト M3 シリーズ 単色

製品仕様書

社名:		社名:	
製品:	LED ネオンライト M3シリーズ 単色 28x120M3BZxxx ※型名"x"は選択記号箇所	製品:	
日付:	2021/12/15		
作成:		承認:	
備考:			
受領:			

〒110-0005

東京都台東区上野 1-11-9 イマスサニービル 3F

TEL: 03-5846-5146 FAX: 03-5846-5147

改版履歴

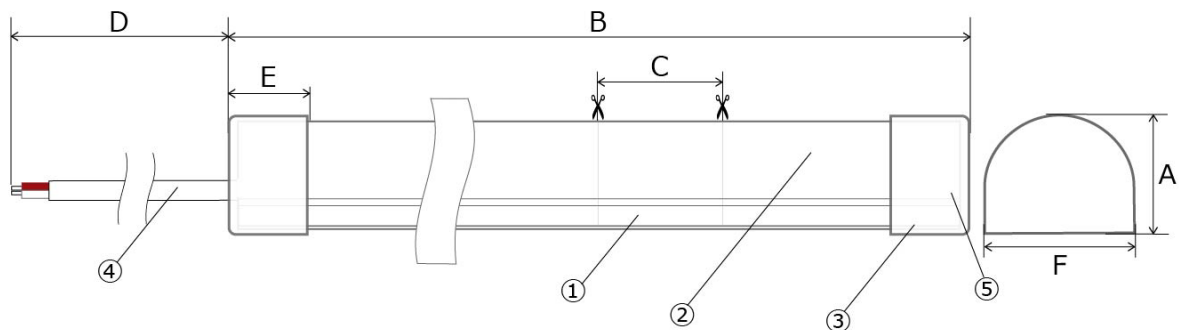
版	日付	更新内容
0002-01	2021/12/15	初版

M3 シリーズ 単色



1. 製品本体 外観・寸法

標準入出力線 “入力側:線出し 出力側:無”



電圧	型名※1	A	B	C	D	E	F
12V	28x120M3BZxxx	16	5000	25	550 ± 55	17	18.5

No	説明
①	ネオン本体シリコン(乳白色)
②	照光部 (乳半色)
③	エンドキャップ(乳半色)
④	入力側配線 ※赤線 +、白線 -
⑤	出力側配線

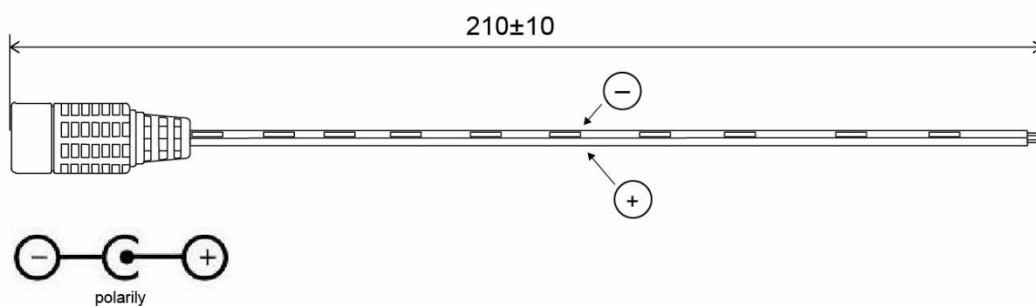
A:高さ, B:最大長, C:カット単位, D:末端線, E:エンドキャップ, F:幅 ※単位 mm
※1:型名"x"は LED 色等の記号選択箇所

入力側配線、出力側配線

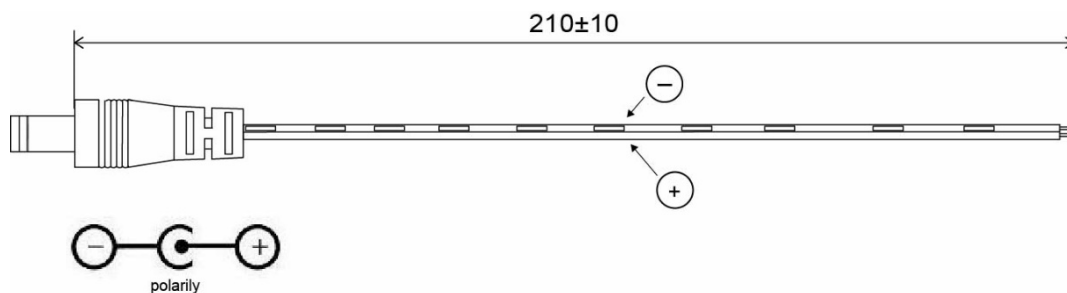
配線は DC ジャック、DC プラグ、線出し、無より選択組合せが可能。

部材	説明
DC ジャック、DC プラグ	外径 5.5Φ, 内径 2.1Φ、白色
線出し(防水線)	AWM/2464/VW-1/20AWG/300V/80℃、白色

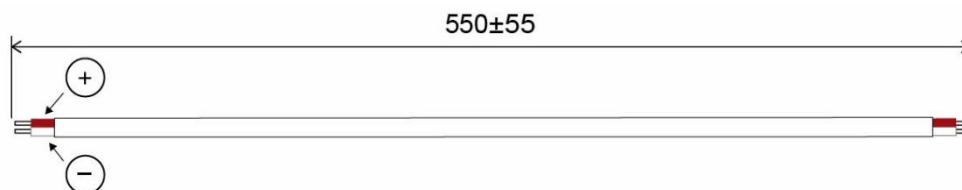
DC ジャック



DC プラグ



線出し(防水線)



2. 型名構成

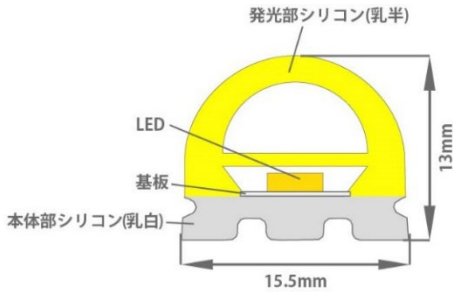

構成例

28WA120M3BZ001

① ② ③ ④ ⑤ ⑥ ⑦

項目	値
① LEDの種類	2835
② LEDカラー	WA:白(6150-6850K), EA:電球(2900-3200K), R:赤, G:緑, B:青, S:水, P:桃
③ LED数/m	120leds/m
④ シリーズ記号	M3シリーズ
⑤ 入力線	A:DCジャック, B:線出し
⑥ 出力線	Z:加工無し, A:DCプラグ, B:線出し
⑦ ブロック数	001-200

3. 機構特性

内部構造	
折り曲げ角度	

4. 電気特性

定格電圧	定格電流	消費電力
12V	1.0A/m	12W/m

5. 照光特性

照射角度

角度	 <p>照射角度:150 度</p>
----	--

発光パラメーター

発光色	ルーメン値	波長	演色指数
白(6150-6850K)	1000lm/m	-	-
電球(2900-3200K)	1000lm/m	-	-
赤	200lm/m	620-625nm	-
緑	110lm/m	520-528nm	-
青	80lm/m	465-470nm	-
水	-	-	-
桃	-	-	-

6. 環境特性

動作湿度	-25℃～+50℃（結露なきこと）
保管温度	-40℃～+70℃（結露なきこと）

7. アクセサリ

詳しくはホームページよりご参照下さい。

8. 使用物質制限

ROHS 指令準拠（6 物質）

9. 仕様変更

材料は供給先の事情や品質向上の為、仕様に影響を及ぼさない範囲で変更する場合あり。



10. 注意事項

LED ネオンライト 注意事項参照

11. 保証事項

当社規定 LED テープ保証事項参照