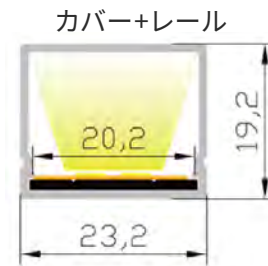
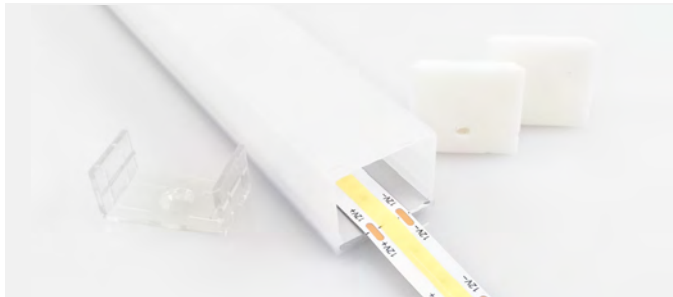
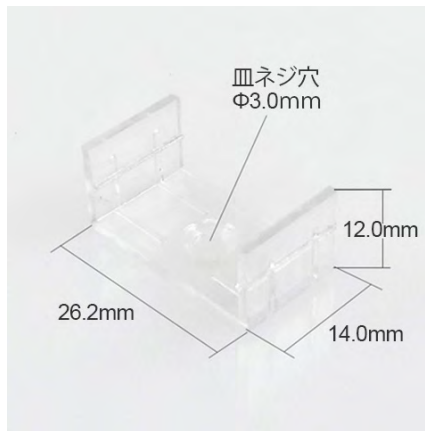
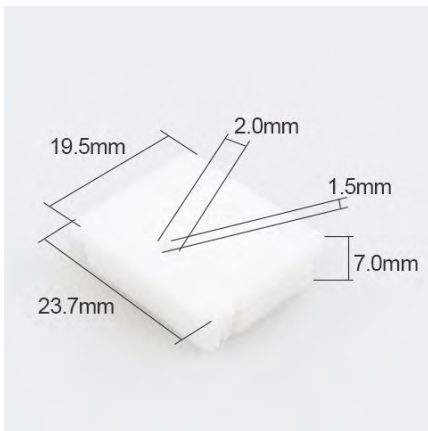



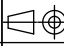
LWJ2319B 四角型 アクセサリー寸法



シリコンキャップ(LWJ2319BSH)

レールクリップ (LWJ2319BMC)



		 ジェイダブルシステム								
4			Part Name (部品名)	LWJ2319B 四角型	Date (日付)	2024.01.10	Rev. (バージョン)	A 0		
3			Molde Name (製品名)	LWJ2319B	Number (番号)		Weight (重量)			
1			 Material (材質)		Finish (色)		Unit'S (単位)	MM	Scale (比例)	1:1
等級	寸法範囲	許容範囲	Tolerance (許容範囲)	設計 要求	Designed (設計)		Checked (チェック)		Approved (承認)	