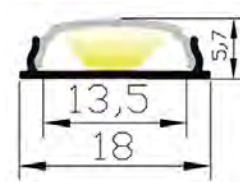


# LRJ1806 湾曲型 アクセサリー寸法

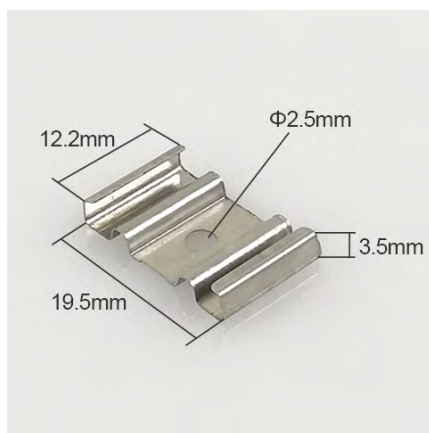
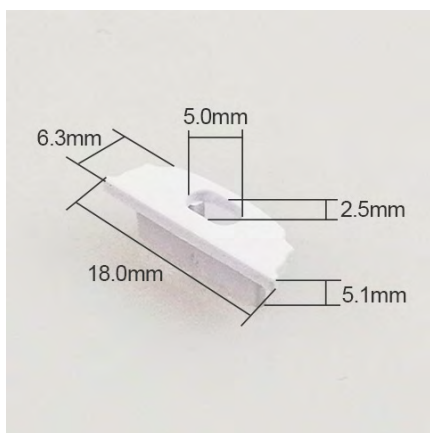




カバー+レール



エンドキャップ (LRJ1806EH)

レールクリップ (LRJ1806MC)



		 <b>ジェイダブルシステム</b>								
4										
3			Part Name (部品名)	LRJ1806 湾曲型	Date (日付)	2024.01.10	Rev. (バージョン)	A 0		
2			Molde Name (製品名)	LRJ1806	Number (番号)		Weight (重量)			
1			 Material (材質)		Finish (色)		Unit'S (単位)	MM	Scale (比例)	1:1
等級	寸法範囲	許容範囲	Tolerance (許容範囲)	設計 要求	Designed (設計)		Checked (チェック)	Approved (承認)		