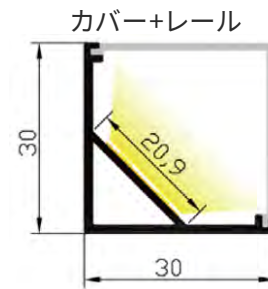
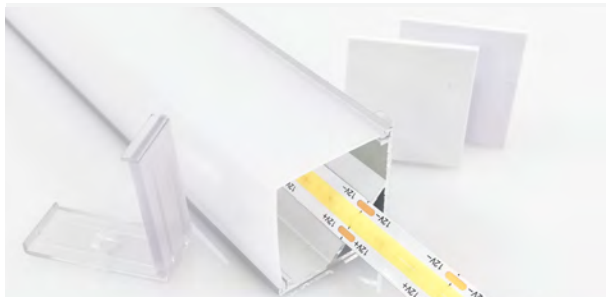
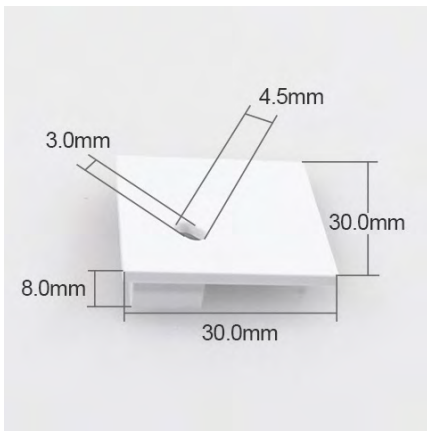




LPJ3030B 斜め照光 角型大 アクセサリー寸法



エンドキャップ (LPJ3030BEH)

レールクリップ (LPJ3030BMC)



		 ジェイダブルシステム						
4								
3		Part Name (部品名)	LPJ3030B 斜め照光 角型大	Date (日付)	2024.01.10	Rev. (バージョン)	A 0	
2		Molde Name (製品名)	LPJ3030B	Number (番号)		Weight (重量)		
1		 Material (材質)		Finish (色)		Unit'S (単位)	MM	Scale (比例)
等級	寸法範囲	許容範囲	Tolerance (許容範囲)	設計 要求	Designed (設計)	Checked (チェック)	Approved (承認)	1:1