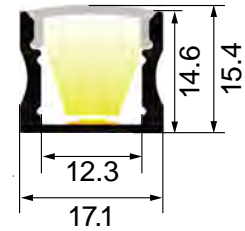


LPJ1715B 四角型 アクセサリー寸法



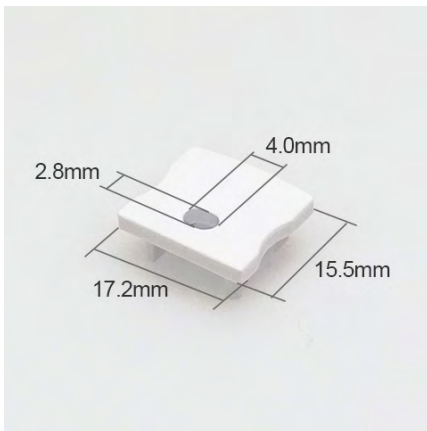
カバー+レール



エンドキャップ (LPJ1715BEH)

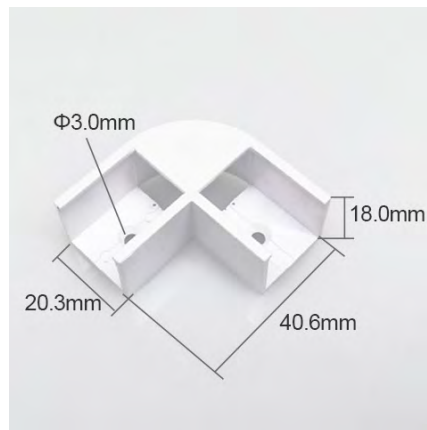
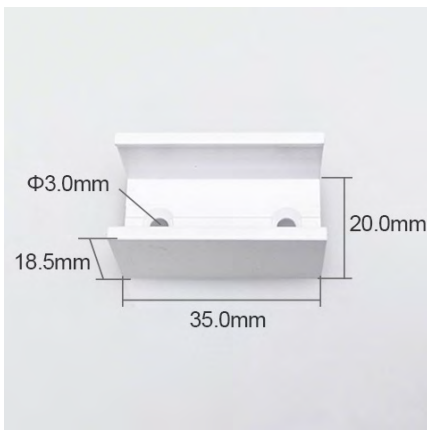
レールクリップ (LPJ1715BMC)


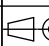
レールクリップ90度 (LPJ1715BMCL)



ストレートコネクタ (LPJ1715BSCN)

コーナーコネクタ (LPJ1715BCCN)



		 ジェイダブルシステム						
4								
3			Part Name (部品名)	LPJ1715B四角型	Date (日付)	2023.12.18	Rev. (バージョン)	A 0
2			Molde Name (製品名)	LPJ1715B	Number (番号)		Weight (重量)	
1			 Material (材質)		Finish (色)		Unit'S (単位)	MM
等級	寸法範囲	許容範囲	Tolerance (許容範囲)	設計 要求	Designed (設計)	Checked (チェック)	Approved (承認)	1:1