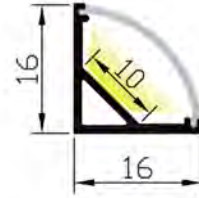


# LPJ1616 扇型 アクセサリー寸法



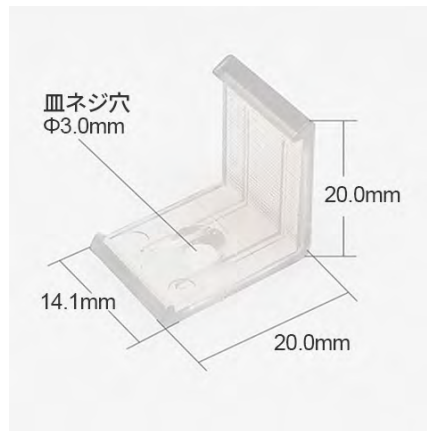
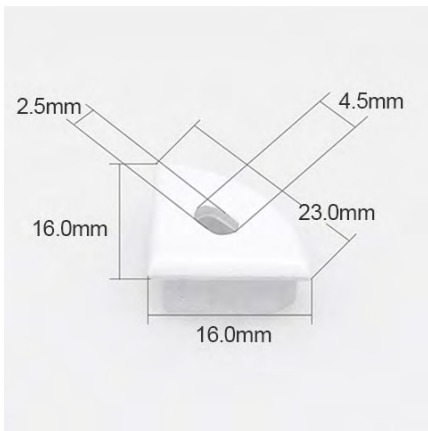
カバー+レール



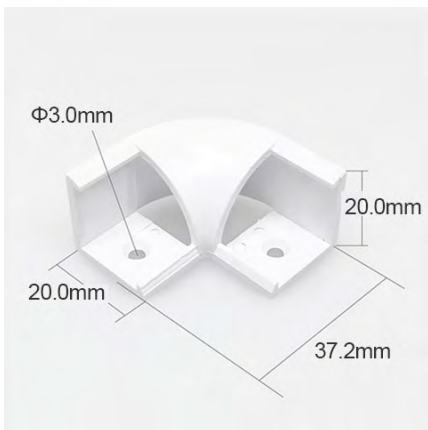
エンドキャップ (LPJ1616EH)


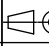
レールクリップ (LPJ1616MC)

ストレートコネクタ (LPJ1616SCN)



コーナーコネクタ (LPJ1616CCN)



		 <b>ジェイダブルシステム</b>								
4			Part Name (部品名)	LPJ1616扇型	Date (日付)	2023.12.18	Rev. (バージョン)	A 0		
3			Molde Name (製品名)	LPJ1616	Number (番号)		Weight (重量)			
1			 Material (材質)		Finish (色)		Unit'S (単位)	MM	Scale (比例)	1:1
等級	寸法範囲	許容範囲	Tolerance (許容範囲)	設計 要求	Designed (設計)		Checked (チェック)	Approved (承認)		