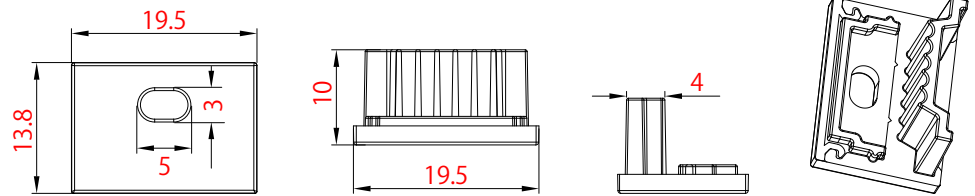
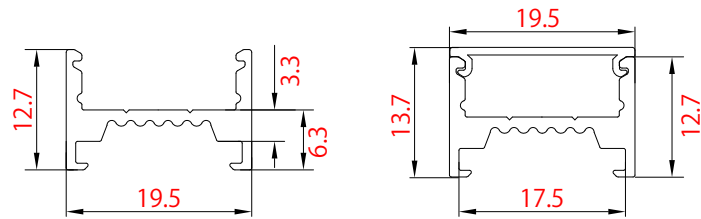


製品名：LGJ1913 フラットA型

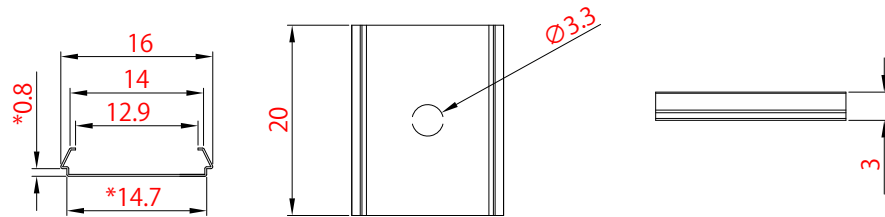
型名：LGJ1913A




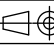
カバー+レール

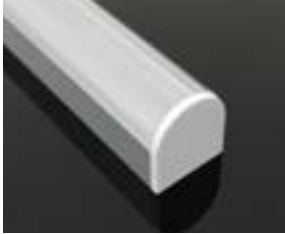


クリップ



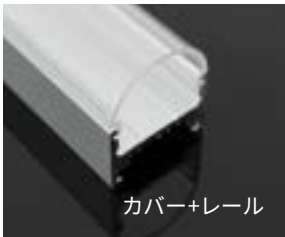
備考: "*"重要寸法値

			 ジェイダブルシステム						
4	120~400	±0.5	Part Name (部品名)	LGJ1913 フラットA型	Date (日付)	2018.12.10	Rev. (バージョン)	A 0	
3	30~120	±0.3	Mold Name (製品名)	LGJ1913A	Number (番号)		Weight (重量)		
1	0~6	±0.1	 Material (材質)		Finish (色)		Unit'S (単位)	MM Scale (比例)	1:1
等級	寸法範囲	許容範囲	Tolerance (許容範囲)	設計 要求	Designed (設計)	Checked (チェック)	Approved (承認)		

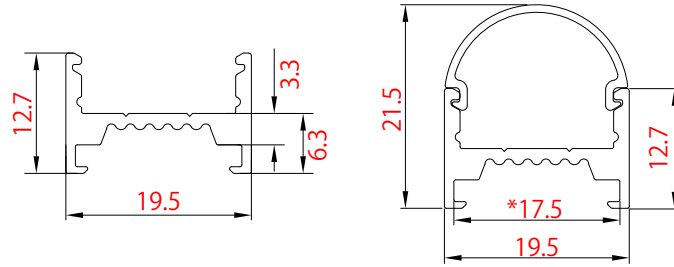


製品名：LGJ1913 ドームC型

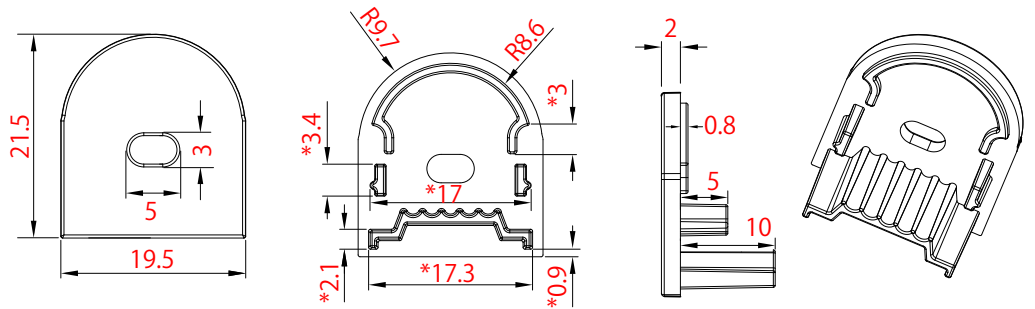
型名：LGJ1913C



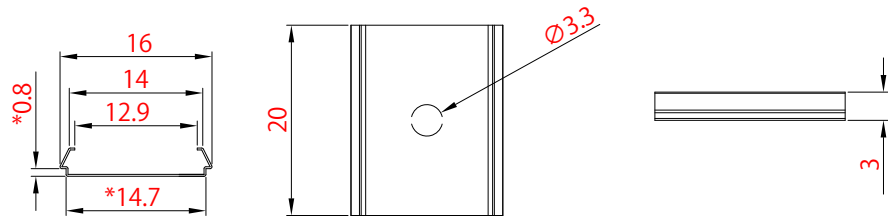
カバー+レール




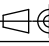
エンドキャップ

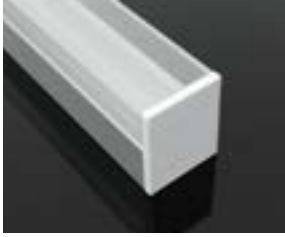


クリップ



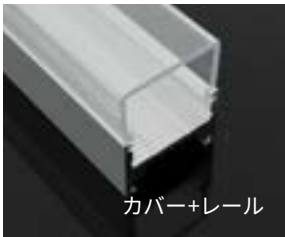
備考: "*"重要寸法値

			 ジェイダブルシステム						
4	120~400	±0.5	Part Name (部品名)	LGJ1913 ドームC型	Date (日付)	2018.12.10	Rev. (バージョン)	A 0	
3	30~120	±0.3	Molde Name (製品名)	LGJ1913C	Number (番号)		Weight (重量)		
1	0~6	±0.1	 Material (材質)		Finish (色)		Unit'S (単位)	MM Scale (比例)	1:1
等級	寸法範囲	許容範囲	Tolerance (許容範囲)	設計 要求	Designed (設計)	Checked (チェック)	Approved (承認)		

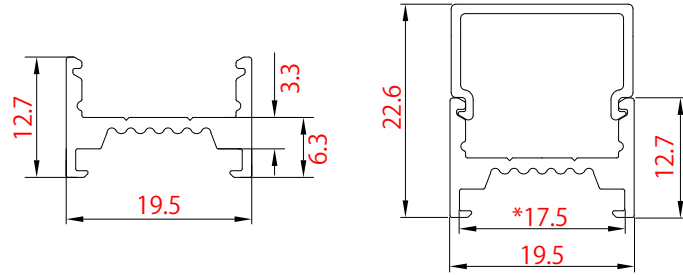


製品名：LGJ1913 四角D型

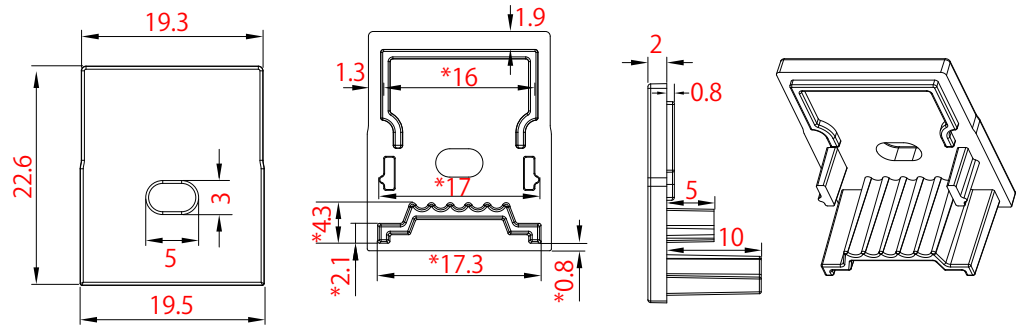
型名：LGJ1913D



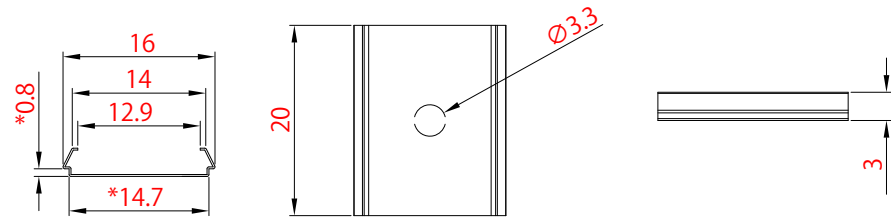
カバー+レール




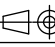
エンドキャップ



クリップ



備考: "*"重要寸法値

			 ジェイダブルシステム						
4	120~400	±0.5	Part Name (部品名)	LGJ1913 四角D型	Date (日付)	2018.12.10	Rev. (バージョン)	A 0	
3	30~120	±0.3	Molde Name (製品名)	LGJ1913D	Number (番号)		Weight (重量)		
1	0~6	±0.1	 Material (材質)		Finish (色)		Unit'S (単位)	MM Scale (比例)	1:1
等級	寸法範囲	許容範囲	Tolerance (許容範囲)	設計 要求	Designed (設計)	Checked (チェック)	Approved (承認)		

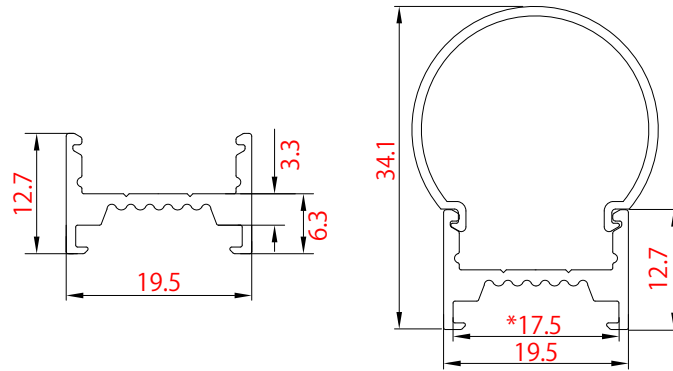


製品名：LGJ1913 円E型

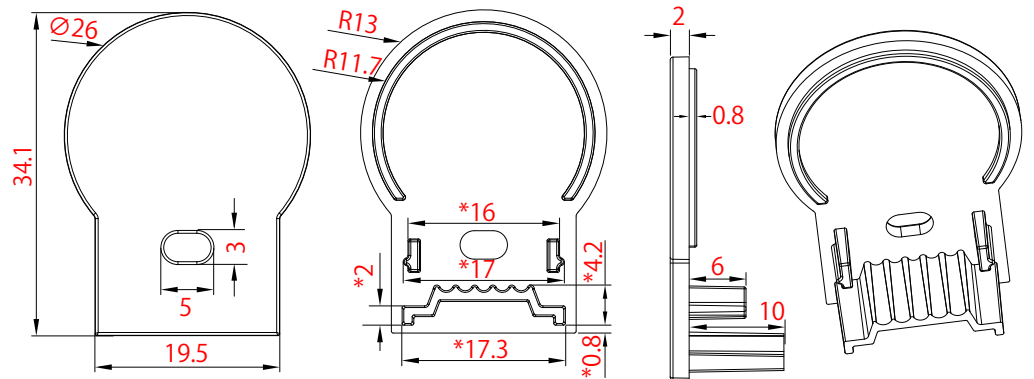
型名：LGJ1913E



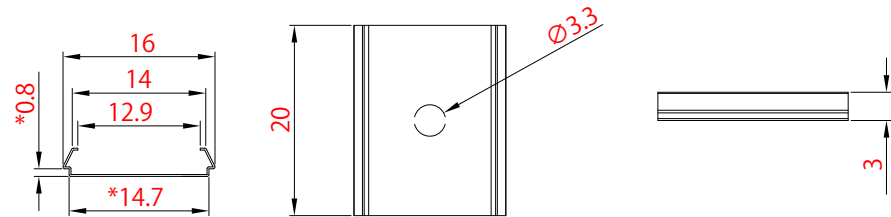
カバー+レール





エンドキャップ

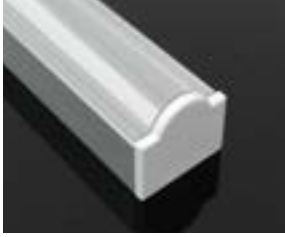


クリップ



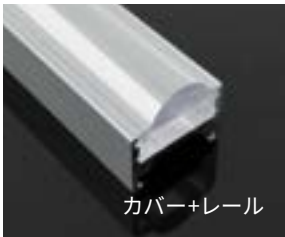
備考: "*"重要寸法値

			 ジェイダブルシステム						
4	120~400	±0.5	Part Name (部品名)	LGJ1913 円E型	Date (日付)	2018.12.10	Rev. (バージョン)	A 0	
3	30~120	±0.3	Mold Name (製品名)	LGJ1913E	Number (番号)		Weight (重量)		
1	0~6	±0.1	 Material (材質)		Finish (色)		Unit'S (単位)	MM Scale (比例)	
等級	寸法範囲	許容範囲	Tolerance (許容範囲)	設計 要求	Designed (設計)	Checked (チェック)	Approved (承認)	1:1	

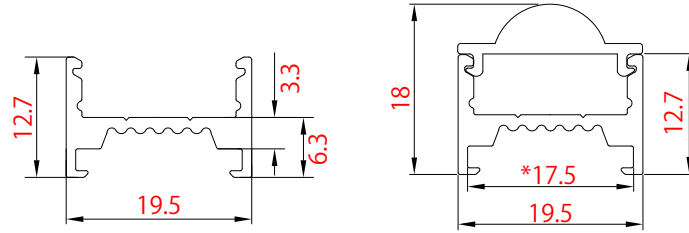


製品名：LGJ1913 レンズB型

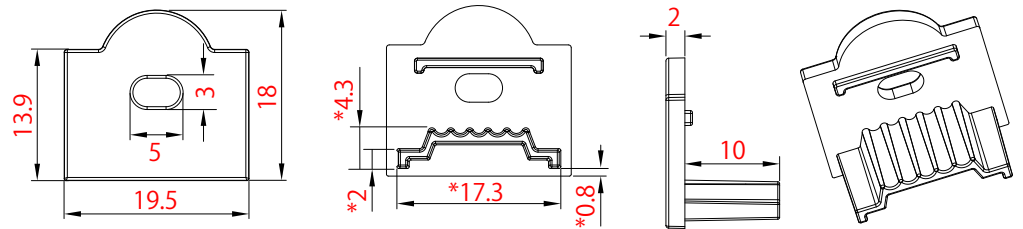
型名：LGJ1913B



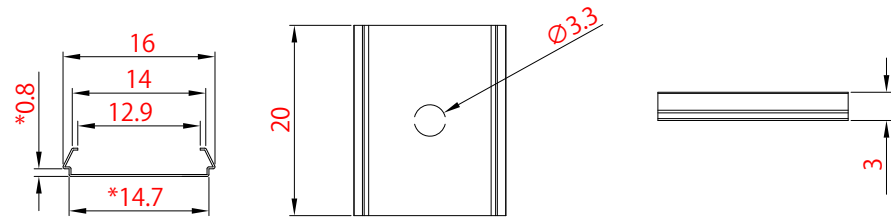
カバー+レール




エンドキャップ



クリップ



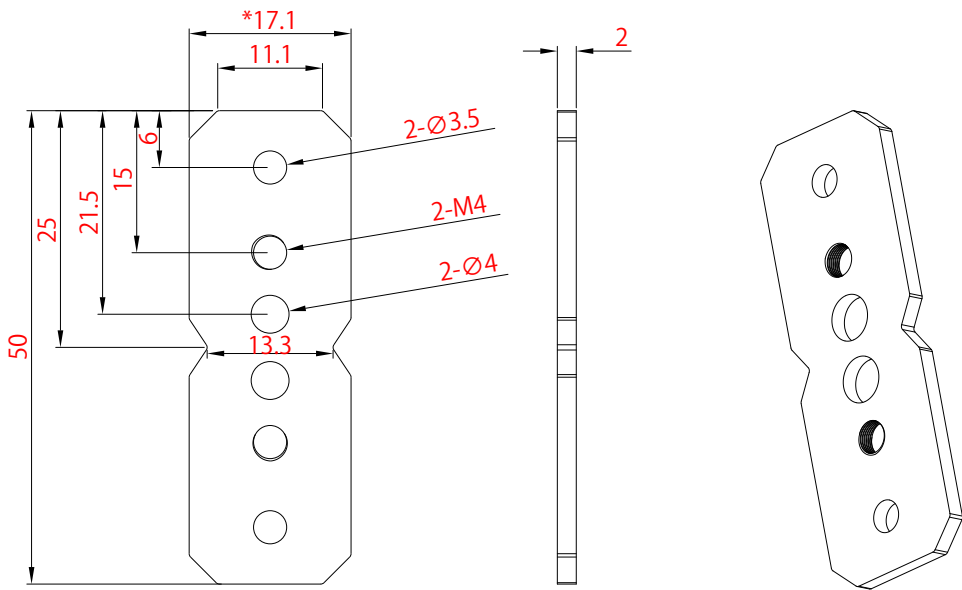
備考: "*"重要寸法値

			 ジェイダブルシステム						
4	120~400	±0.5	Part Name (部品名)	LGJ1913B レンズ型	Date (日付)	2018.12.10	Rev. (バージョン)	A 0	
3	30~120	±0.3	Mold Name (製品名)	LGJ1913B	Number (番号)		Weight (重量)		
1	0~6	±0.1	Material (材質)		Finish (色)		Unit'S (単位)	MM Scale (比例)	
等級	寸法範囲	許容範囲	Tolerance (許容範囲)	設計 要求	Designed (設計)	Checked (チェック)	Approved (承認)	1:1	



製品名： 連結コネクタストレート


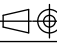
型 名： LGJ1913PJT



範囲	許容範囲
≤3.00	±0.15
>3.00-10.00	±0.18
>10.00-15.00	±0.20
>15.00-30.00	±0.23
>30.00-45.00	±0.30
>45.00-60.00	±0.36
>60.00-90.00	±0.61
>90.00-120.00	±0.61
>120.00-150.00	±0.86
>150.00-200.00	±1.12
>200.00-250.00	±1.37

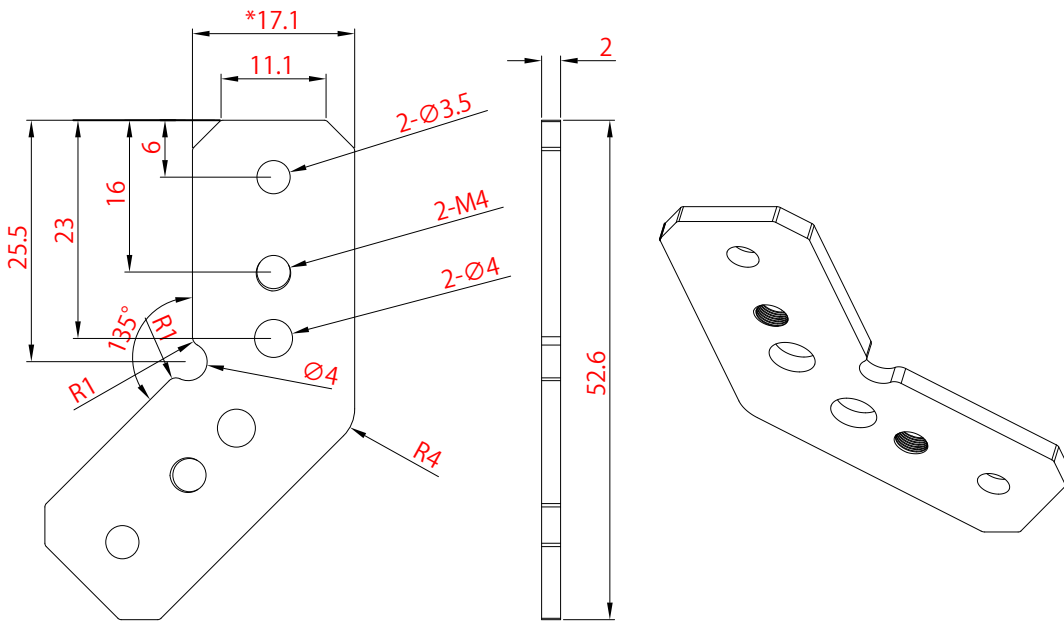
範囲	許容範囲
>1-3.00	±0.15
>3.00-6.00	±0.2
>6.00-10.00	±0.25
>10.00-15.00	±0.3
>15.00-20.00	±0.4
>20.00-30.00	±0.5
	±0.6
ANGLE	±1°

備考:材質:鉄, 表面処理:メッキ, "*"重要寸法値

		 ジェイダブルシステム						
4	120~400	±0.5						
3	30~120	±0.3	Part Name (部品名)	連結コネクタ ストレート	Date (日付)	2018.12.10	Rev. (バージョン)	A 0
2	6~30	±0.2	Molde Name (製品名)	LGJ1913PJT	Number (番号)		Weight (重量)	
1	0~6	±0.1	 Material (材質)		Finish (色)		Unit'S (単位)	MM Scale (比例)
等級	寸法範囲	許容範囲	Tolerance (許容範囲)	設計 要求	Designed (設計)	Checked (チェック)	Approved (承認)	1:1




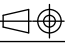
製品名：連結コネクタ一端曲げ135度
 型名：LGJ1913PJHB



範囲	許容範囲
≤3.00	±0.15
>3.00-10.00	±0.18
>10.00-15.00	±0.20
>15.00-30.00	±0.23
>30.00-45.00	±0.30
>45.00-60.00	±0.36
>60.00-90.00	±0.61
>90.00-120.00	±0.61
>120.00-150.00	±0.86
>150.00-200.00	±1.12
>200.00-250.00	±1.37

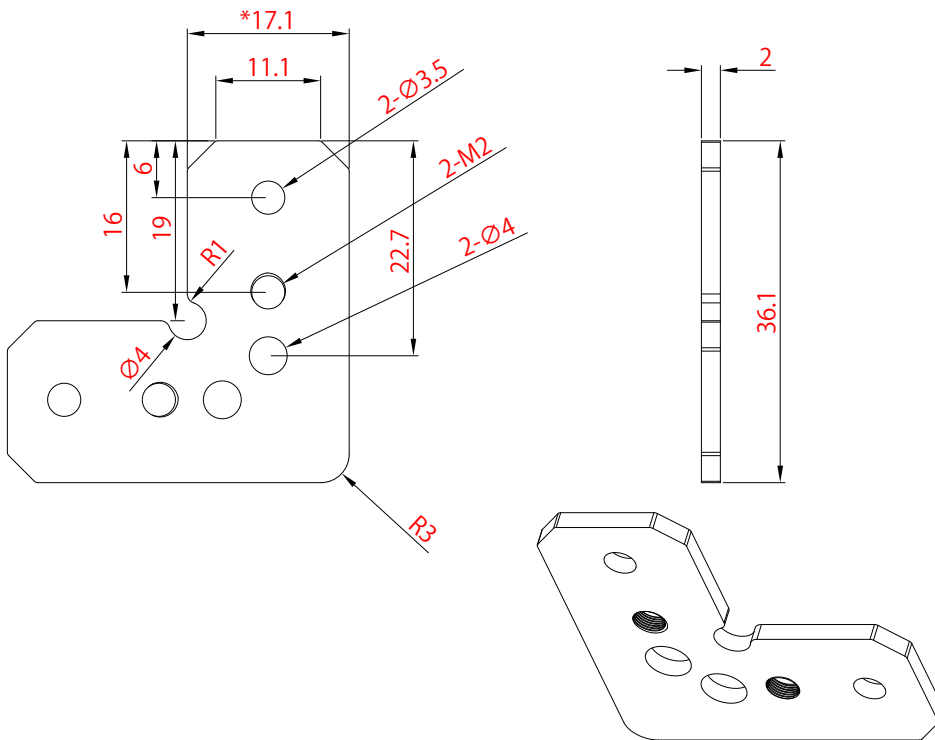
範囲	許容範囲
>1-3.00	±0.15
>3.00-6.00	±0.2
>6.00-10.00	±0.25
>10.00-15.00	±0.3
>15.00-20.00	±0.4
>20.00-30.00	±0.5
	±0.6
ANGLE	±1°

備考:材質:鉄, 表面処理:メッキ, "*"重要寸法値

		 ジェイダブルシステム						
4	120~400	±0.5						
3	30~120	±0.3	Part Name (部品名)	連結コネクタ一端曲げ135度	Date (日付)	2018.12.10	Rev. (バージョン)	A 0
2	6~30	±0.2	Molde Name (製品名)	LGJ1913PJHB	Number (番号)		Weight (重量)	
1	0~6	±0.1	 Material (材質)		Finish (色)		Unit'S (単位)	MM Scale (比例)
等級	寸法範囲	許容範囲	Tolerance (許容範囲)	設計 要求	Designed (設計)	Checked (チェック)	Approved (承認)	1:1




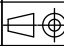
製品名：連結コネクタ一端曲げ90度
型名：LGJ1913PJLB



範囲	許容範囲
≤3.00	±0.15
>3.00-10.00	±0.18
>10.00-15.00	±0.20
>15.00-30.00	±0.23
>30.00-45.00	±0.30
>45.00-60.00	±0.36
>60.00-90.00	±0.61
>90.00-120.00	±0.61
>120.00-150.00	±0.86
>150.00-200.00	±1.12
>200.00-250.00	±1.37

範囲	許容範囲
>1-3.00	±0.15
>3.00-6.00	±0.2
>6.00-10.00	±0.25
>10.00-15.00	±0.3
>15.00-20.00	±0.4
>20.00-30.00	±0.5
	±0.6
ANGLE	±1°

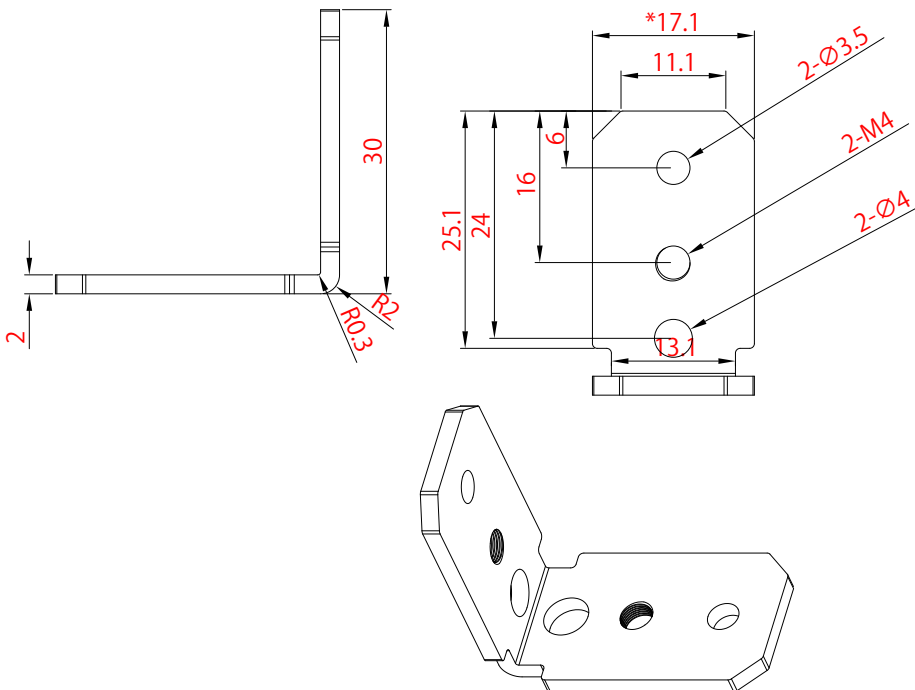
備考:材質:鉄, 表面処理:メッキ, "*"重要寸法値

		 ジェイダブルシステム							
4	120~400	±0.5							
3	30~120	±0.3	Part Name (部品名)	連結コネクタ一端曲げ90度	Date (日付)	2018.12.10	Rev. (バージョン)	A 0	
2	6~30	±0.2	Molde Name (製品名)	LGJ1913PJLB	Number (番号)		Weight (重量)		
1	0~6	±0.1	 Material (材質)		Finish (色)		Unit'S (単位)	MM Scale (比例)	1:1
等級	寸法範囲	許容範囲	Tolerance (許容範囲)	設計 要求	Designed (設計)	Checked (チェック)	Approved (承認)		



製品名：連結コネクタ一面曲げ90度


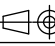
型名：LGJ1913PJLA



範囲	許容範囲
≤3.00	±0.15
>3.00-10.00	±0.18
>10.00-15.00	±0.20
>15.00-30.00	±0.23
>30.00-45.00	±0.30
>45.00-60.00	±0.36
>60.00-90.00	±0.61
>90.00-120.00	±0.61
>120.00-150.00	±0.86
>150.00-200.00	±1.12
>200.00-250.00	±1.37

範囲	許容範囲
>1-3.00	±0.15
>3.00-6.00	±0.2
>6.00-10.00	±0.25
>10.00-15.00	±0.3
>15.00-20.00	±0.4
>20.00-30.00	±0.5
	±0.6
ANGLE	±1°

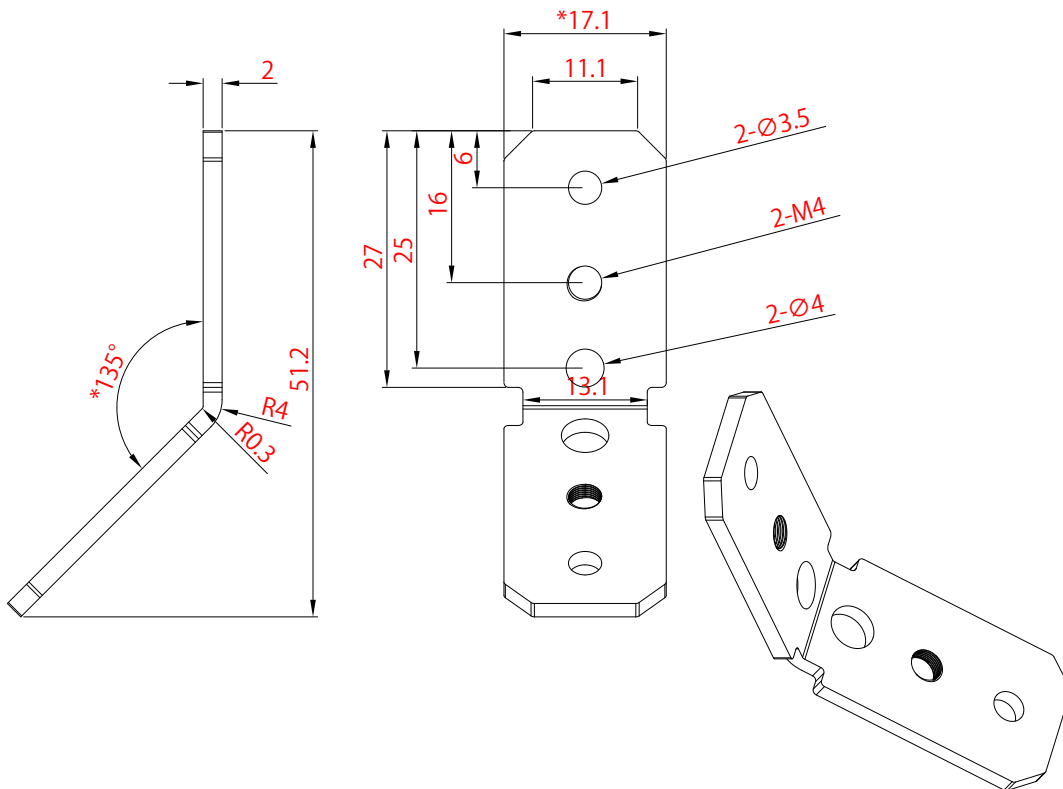
備考:材質:鉄, 表面処理:メッキ, "*"重要寸法値

		 ジェイダブルシステム							
4	120~400	±0.5							
3	30~120	±0.3	Part Name (部品名)	連結コネクタ一面曲げ90度	Date (日付)	2018.12.10	Rev. (バージョン)	A 0	
2	6~30	±0.2	Molde Name (製品名)	LGJ1913PJLA	Number (番号)		Weight (重量)		
1	0~6	±0.1	 Material (材質)		Finish (色)		Unit'S (単位)	MM Scale (比例)	1:1
等級	寸法範囲	許容範囲	Tolerance (許容範囲)	設計 要求	Designed (設計)	Checked (チェック)	Approved (承認)		



製品名：連結コネクタ一面曲げ135度


型名：LGJ1913PJHA



範囲	許容範囲
≤3.00	±0.15
>3.00-10.00	±0.18
>10.00-15.00	±0.20
>15.00-30.00	±0.23
>30.00-45.00	±0.30
>45.00-60.00	±0.36
>60.00-90.00	±0.61
>90.00-120.00	±0.61
>120.00-150.00	±0.86
>150.00-200.00	±1.12
>200.00-250.00	±1.37

範囲	許容範囲
>1-3.00	±0.15
>3.00-6.00	±0.2
>6.00-10.00	±0.25
>10.00-15.00	±0.3
>15.00-20.00	±0.4
>20.00-30.00	±0.5
	±0.6
ANGLE	±1°

備考:材質:鉄, 表面処理:メッキ, "*"重要寸法値

		 ジェイダブルシステム						
4	120~400	±0.5						
3	30~120	±0.3	Part Name (部品名)	連結コネクタ一面曲げ135度	Date (日付)	2018.12.10	Rev. (バージョン)	A 0
2	6~30	±0.2	Molde Name (製品名)	LGJ1913PJHA	Number (番号)		Weight (重量)	
1	0~6	±0.1	Material (材質)		Finish (色)		Unit'S (単位)	MM Scale (比例)
等級	寸法範囲	許容範囲	Tolerance (許容範囲)	設計 要求	Designed (設計)	Checked (チェック)	Approved (承認)	1:1