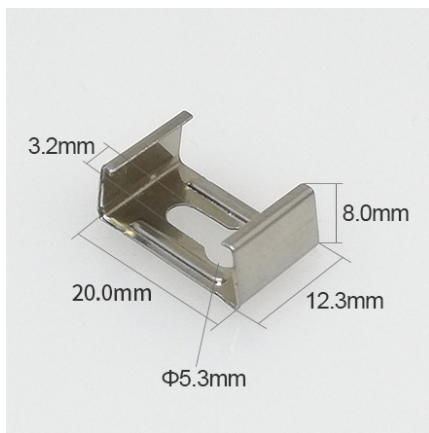


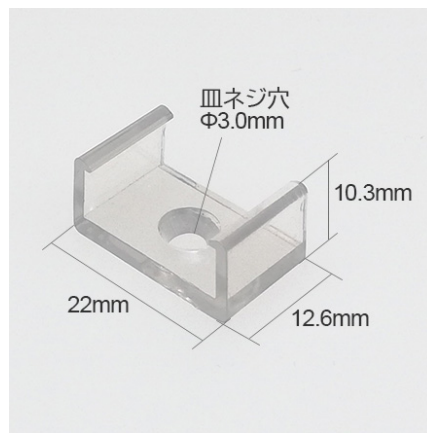
ドットレスLEDライトバーF308 クリップ寸法



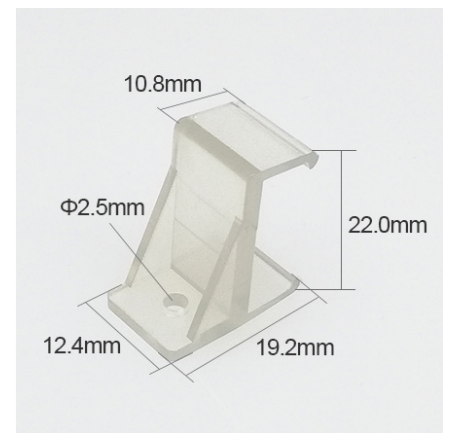
メタルクリップ (LPJ1707MC2)


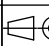


レールクリップ (LPJ1707MC)



レールクリップ90度 (LPJ1707MCL)



		 ジェイダブルシステム						
4								
3			Part Name (部品名)	ドットレスLED ライトバー-F308	Date (日付)	2024.07.09	Rev. (バージョン)	A 0
2			Molde Name (製品名)		Number (番号)		Weight (重量)	
1			 Material (材質)		Finish (色)		Unit'S (単位)	MM Scale (比例)
等級	寸法範囲	許容範囲	Tolerance (許容範囲)	設計 要求	Designed (設計)	Checked (チェック)	Approved (承認)	1:1