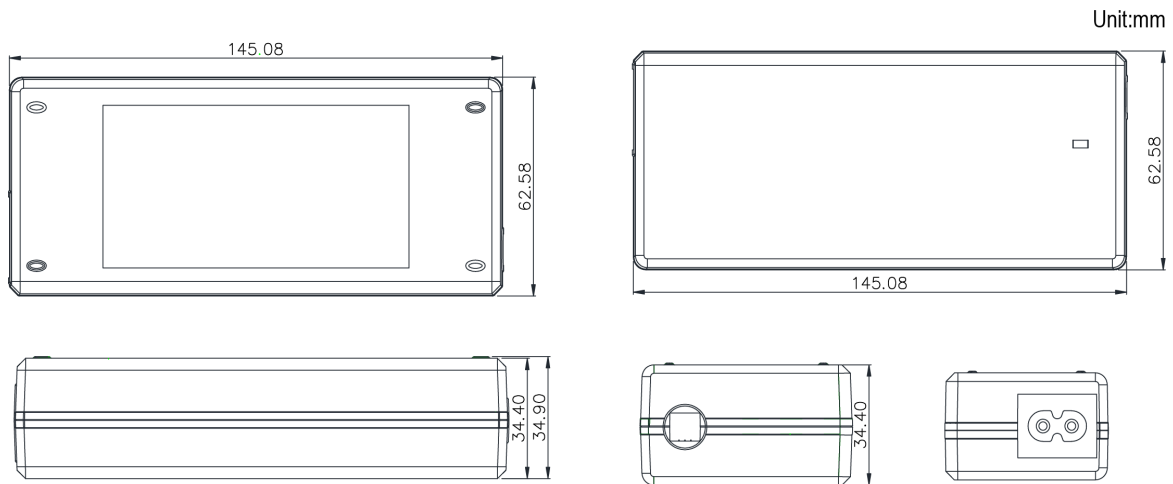


AC アダプタ 96W DC24V 4A

ADB24V4A (AD-JWA240P400)



外形図



仕様一覧

モデル名	ADB24V4A
メーカー型番	AD-JWA240P400
出力電圧	DC24V
最大出力電力	96W
定格電流	4A
入力電圧	100~240VAC
保護機能	過電流保護・短絡保護
動作温度・湿度	0°C~+40°C 10~85%RH
外形寸法	L145.1 x W62.6 x H34.9(mm)
DCプラグ形状	外形 5.5mmφ / 内径 2.1mmφ (センター+) フォーク端子形状
ケーブル長	出力側：1.8m AC側：1.0m
質量	510g
PSEマーク有無	ひし形PSEマーク付き