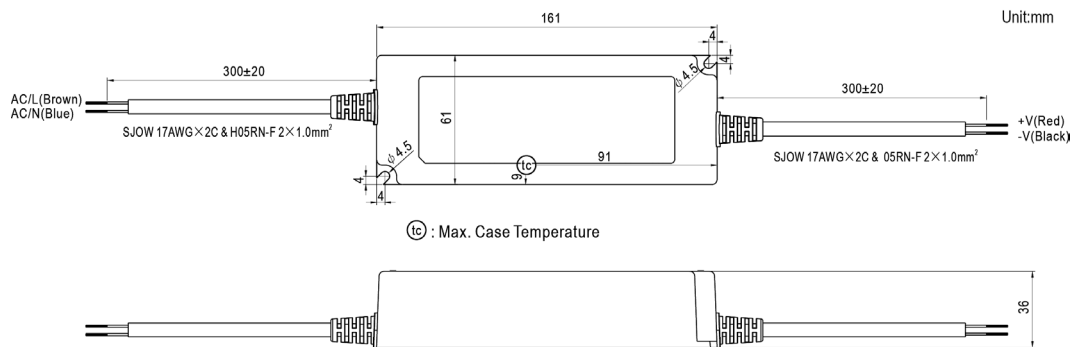


# スイッチング電源 90W DC24V 3.75A

ADL24V3D7A (LPF-90-24)



## 外形図



## 仕様一覧

モデル名	ADL24V3D7A
メーカー型番	LPF-90-24
出力電圧	DC24V
最大出力電力	90W
定格電流	3.75A
入力電圧	90~305VAC(ワイドレンジ入力)
効率	90.5%
保護機能	過電流保護・過電圧保護・過温度保護・短絡保護
動作温度・湿度	-40℃~+70℃ 20~95%RH
防水防塵	IP67 ※屋外露出での設置は避けてください
外形寸法	L161 x W61 x H36(mm)
質量	700g
PSE マーク有無	ひし形 PSE マーク付き