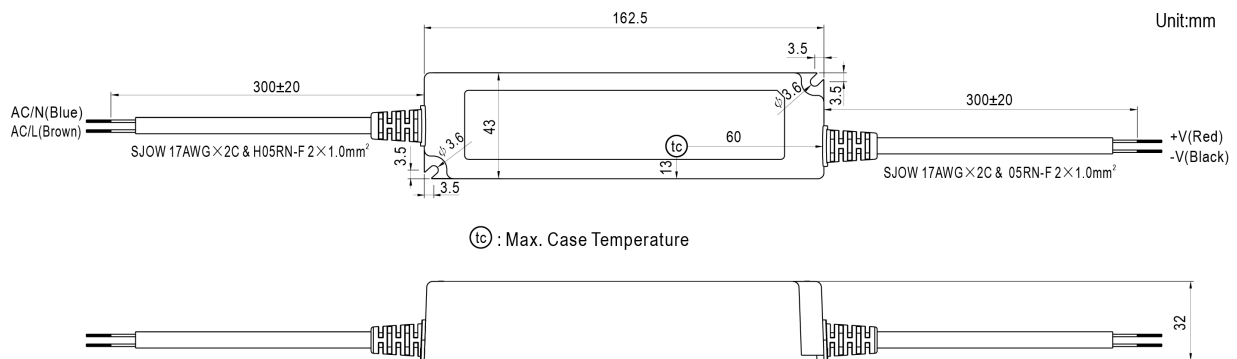


スイッチング電源 60W DC24V 2.5A

ADL24V2D5A (LPF-60-24)



外形図



仕様一覧

モデル名	ADL24V2D5A
メーカー型番	LPF-60-24
出力電圧	DC24V
最大出力電力	60W
定格電流	2.5A
入力電圧	90~305VAC(ワイドレンジ入力)
効率	89%
保護機能	過電流保護・過電圧保護・過温度保護・短絡保護
動作温度・湿度	-40℃~+80℃ 20~95%RH
防水防塵	IP67 ※屋外露出での設置は避けてください
外形寸法	L162.5 x W43 x H32(mm)
質量	450g
PSE マーク有無	ひし形 PSE マーク付き