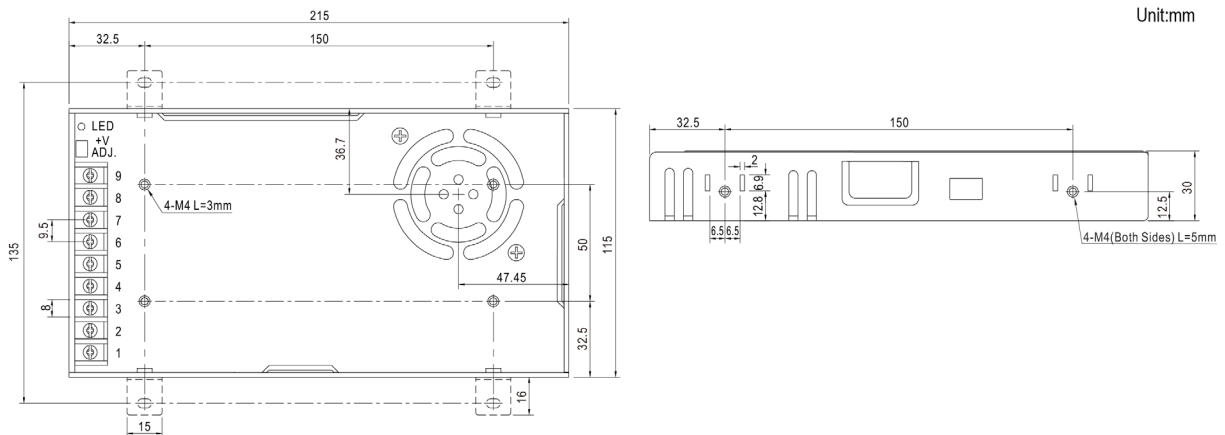


スイッチング電源 350W DC24V 14.6A

ADB24V14D6A (LRS-350-24)



外形図



仕様一覧

モデル名	ADB24V14D6A
メーカー型番	LRS-350-24
出力電圧	DC24V
最大出力電力	350W
定格電流	14.6A
入力電圧	90~132VAC/180~264VAC(手動スイッチ切り替え)
効率	88%
保護機能	過電流保護・過電圧保護・過温度保護・短絡保護
動作温度・湿度	-25℃~+70℃ 20~90%RH
防水防塵	-
外形寸法	L215 x W115 x H30(mm)
質量	730g
PSE マーク有無	無し 組込用電源の為、PSE マークの対象外