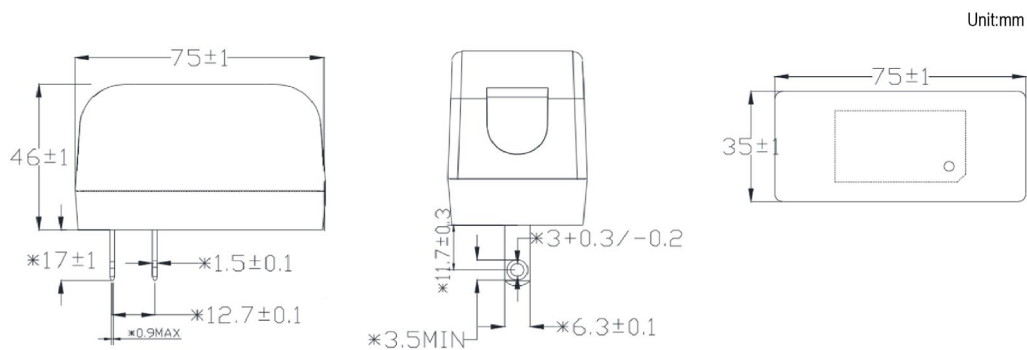


AC アダプタ 18W DC12V 1.5A

AD-E120P150



外形図



仕様一覧

モデル名	AD-E120P150
メーカー型番	AD-E120P150
出力電圧	DC12V
最大出力電力	18W
定格電流	1.5A
入力電圧	100~240VAC
保護機能	過電流保護・短絡保護
動作温度・湿度	0°C~+40°C 10~85%RH
外形寸法	L75 x W46 x H35 (mm)
DCプラグ形状	外形 5.5mmφ / 内径 2.1mmφ (センター+) フォーク端子形状
ケーブル長	出力側: 1.5m
質量	120g
PSEマーク有無	ひし形PSEマーク付き