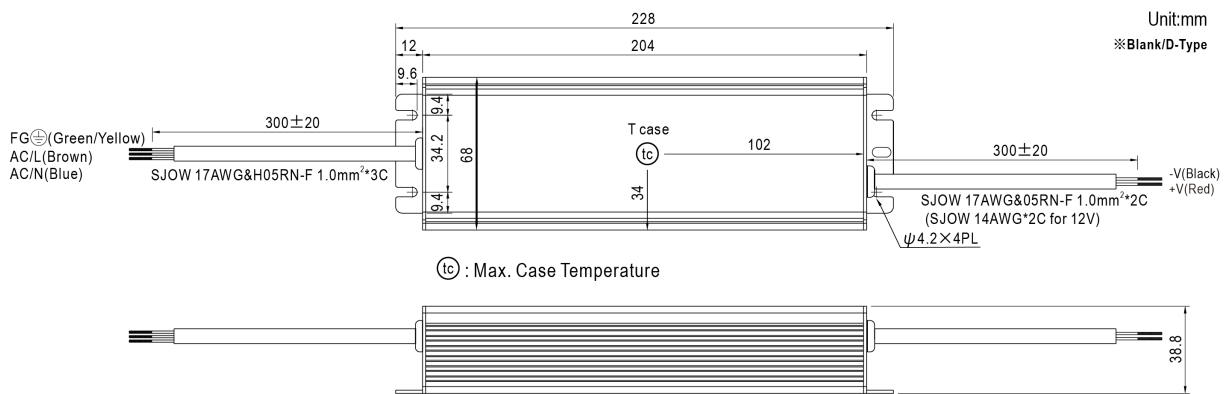


スイッチング電源防滴 151W DC24V 6.3A

ADC24V6D3A (HLG-150H-24)



外形図



仕様一覧

モデル名	ADC24V6D3A
メーカー型番	HLG-150H-24
出力電圧	DC24V
最大出力電力	151W
定格電流	6.3A
入力電圧	90~305VAC(ワイドレンジ入力)
効率	93%
保護機能	過電流保護・過電圧保護・過温度保護・短絡保護
動作温度・湿度	-40℃~+90℃ 20~95%RH
防水防塵	IP67 ※屋外露出での設置は避けてください
外形寸法	L228 x W68 x H38.8(mm)
質量	1150g
PSE マーク有無	ひし形 PSE マーク付き